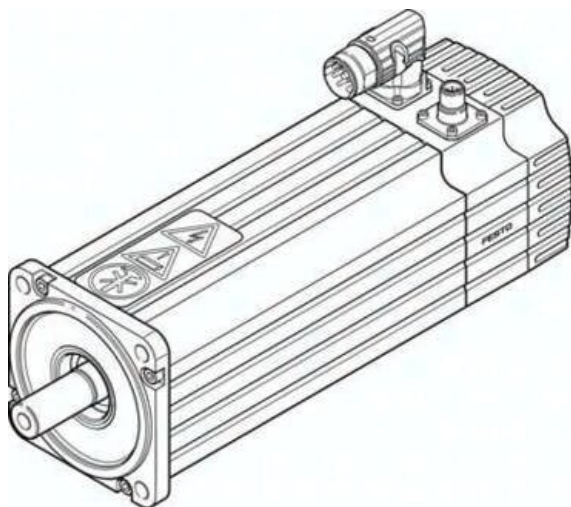




Silnik serwo EMMS-AS-100-LK-HS-RMB-S1 (1562979) serii EMMS - Festo



**Numer artykułu SKU:
OT-FESTO037914**

Numer artykułu producenta:

Tylko na zamówienie

FESTO

OPIS PRODUKTU

EMMS-AS-100-LK-HS-RMB-S1 EMMS-AS-100-LK-HS-RMB-S1 (1562979) SERVOMOTOR

DANE TECHNICZNE

Temperatura otoczenia	-10 to 40 °C
Klasa odporności na korozję KBK	2
Klasa	S1
Moc silnika	2.360 W
Uwaga dotycząca materiałów	RoHS konform
Wilgotność względna	0 - 90 %
Napięcie	118,77 mVmin
Rodzaj ochrony	IP65

Nr kat.	OT-FESTO037914
EAN-13	4052568239985