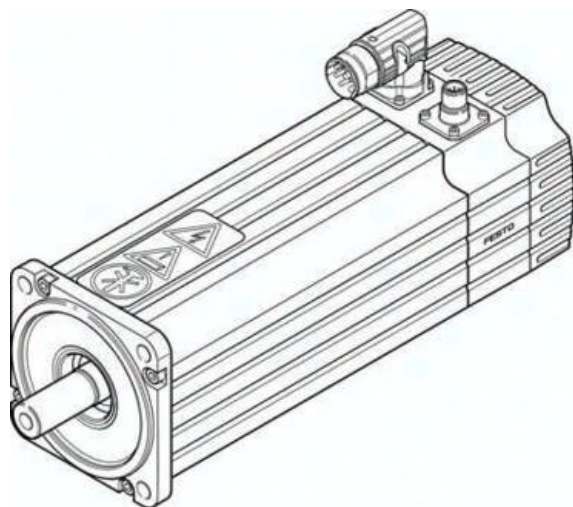




Silnik serwo EMMS-AS-100-LK-HV-RMB-S1 (1563003) serii EMMS - Festo



**Numer artykułu SKU:
OT-FESTO037915**

Numer artykułu producenta:

Tylko na zamówienie

FESTO

OPIS PRODUKTU

EMMS-AS-100-LK-HV-RMB-S1 EMMS-AS-100-LK-HV-RMB-S1 (1563003) SERVO MOTOR

DANE TECHNICZNE

Masa produktu	9.390 g
Spełnia normę	IEC 60034
Znamionowe napięcie robocze (DC)	565 V
Czujnik położenia wirnika	Encoder absolut multi turn
Klasa izolacji	F
Technologia połączeń elektrycznych	Wtyczka
Jałowy moment napędowy	10,93 Nm
Temperatura składowania	-20 bis 60 °C
Napięcie robocze	24 V
Temperatura otoczenia	-10 to 40 °C
Znak CE	nach EU-EMV-Richtlinienach EU-Niederspannungs-Richtlinie
Rodzaj ochrony	IP65
Napięcie	98,93 mVmin
Wilgotność względna	0 - 90 %
Uwaga dotycząca materiałów	RoHS konform
Moc silnika	2.240 W
Klasa	S1
Klasa odporności na korozję KBK	2

Nr kat.	OT-FESTO037915
EAN-13	4052568240226

Data wygenerowania podsumowania: 05.06.2026r, g. 17:08