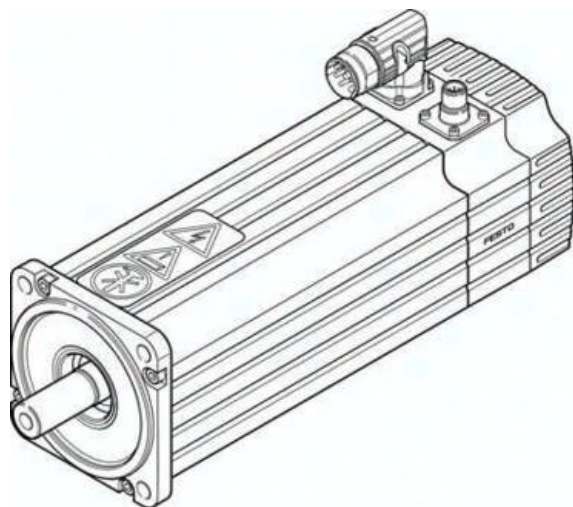




## Silnik serwo EMMS-AS-100-L-HV-RMB-S1 (1562997) serii EMMS - Festo



**Numer artykułu SKU:  
OT-FESTO037919**

Numer artykułu producenta:  
-----

Tylko na zamówienie

**FESTO**

## OPIS PRODUKTU

EMMS-AS-100-L-HV-RMB-S1 EMMS-AS-100-L-HV-RMB-S1 (1562997) SERVOMOTOR

## DANE TECHNICZNE

Temperatura otoczenia	-10 to 40 °C
Klasa odporności na korozję KBK	2
Klasa	S1
Moc silnika	2.240 W
Uwaga dotycząca materiałów	RoHS konform
Wilgotność względna	0 - 90 %
Napięcie	98,93 mVmin
Rodzaj ochrony	IP65
Znak CE	nach EU-EMV-Richtlinienach EU-Niederspannungs-Richtlinie
Masa produktu	9.390 g
Napięcie robocze	24 V

Nr kat.	OT-FESTO037919
EAN-13	4052568240165