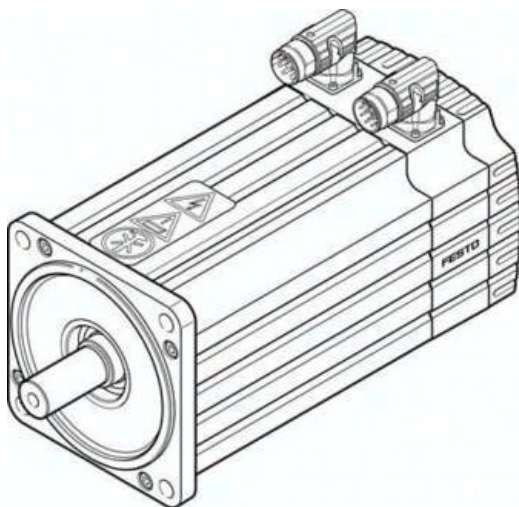




## Silnik serwo EMMS-AS-140-L-HS-RR (1574656) serii EMMS - Festo



**Numer artykułu SKU:  
OT-FESTO037927**

Numer artykułu producenta:  
-----

Tylko na zamówienie

**FESTO**

### OPIS PRODUKTU

EMMS-AS-140-L-HS-RR EMMS-AS-140-L-HS-RR (1574656) SERVOMOTOR

### DANE TECHNICZNE

Prąd szczytowy	20 A
Moment znamionowy	21.12 Nm
Prędkość znamionowa	2 000 1/min
Klasa pomiarowa wg EN 60034-1	S1
Monitoring temperatury	Oporność-PTC
Typ uzwojenia wyłącznika	Gwiazda wew.
Liczba par biegunów	6
Jałowy moment obrotowy	25.6 Nm
Szczytowy moment obrotowy	48.8 Nm
Moc znamionowa silnika	4 420 W
Znak UKCA (patrz deklaracja zgodności)	Zgodnie z przepisami Wielkiej Brytanii dotyczącymi urządzeń elektrycznych, Zgodnie z przepisami Wielkiej Brytanii dotyczącymi EMC, Zgodnie z przepisami Wielkiej Brytanii dotyczącymi RoHS
Stała silnika	2.72 Nm/A
Napięcie stałe, faza-faza	162.39 mVmin
Oporność uzwojenia faza-faza	1.41 Ohm
Indukcyjność uzwojenia faza-faza	13.44 mH
Całkowity moment bezwładności członu napędzanego	18.4 kgcm <sup>2</sup>
Dopuszczalne obciążenie osiowe wałka	200 N
Dopuszczalne obciążenie promieniowe wałka	1 060 N
MTTF, subkomponent	114 lat, encoder położenia obr.
Efektywność energetyczna	ENEFF (CN) / Class 2
Maks. liczba obrotów	2 460 1/min
Stopień ochrony	IP54
Dopuszczenie	RCM Mark, c UL us - Recognized (OL)
Uwaga dotycząca materiałów	Zgodne z RoHS
Klasa izolacji	F
Czujnik położenia wirnika	Resolver
Zgodność z normą	IEC 60034
Klasa odporności na korozję CRC	2 – Średnia odporność na korozję
Zgodność z PWIS	VDMA24364-B2-L
Waga produktu	16 440 g
Temperatura otoczenia	-40 ... 40 °C
Temperatura przechowywania	-20 ... 60 °C
Względna wilgotność powietrza	0 - 90 %
Interfejs czujnika położenia wirnika	Sygnal analogowy SIN/COS
Zasada pomiaru czujnika położenia wirnika	Indukcyjny
Prąd znamionowy silnika	7.8 A
Znak CE (patrz deklaracja zgodności)	Wg dyrektywy EU-EMV, Wg dyrektywy EU dla niskich napięć, Zgodnie z dyrektywą EU RoHS
System przyłączy elektrycznych	Wtyczka
Napięcie nominalne DC	565 V

Nr kat.	OT-FESTO037927
EAN-13	4052568241704

Data wygenerowania podsumowania: 05.06.2026r, g. 01:40