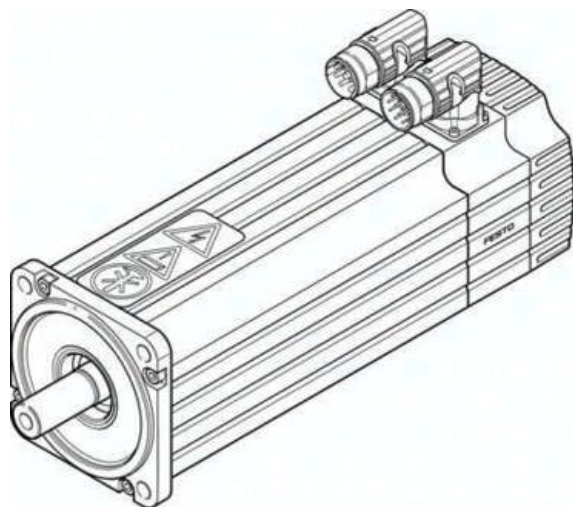




Silnik serwo EMMS-AS-100-LK-HS-RRB (1562969) serii EMMS - Festo



**Numer artykułu SKU:
OT-FESTO037931**

Numer artykułu producenta:

Tylko na zamówienie

FESTO

OPIS PRODUKTU

EMMS-AS-100-LK-HS-RRB EMMS-AS-100-LK-HS-RRB (1562969) SERVOMOTOR

DANE TECHNICZNE

Temperatura otoczenia	-40 to 40 °C
Klasa odporności na korozję KBK	2
Klasa	S1
Moc silnika	2.360 W
Uwaga dotycząca materiałów	RoHS konform
Wilgotność względna	0 - 90 %
Napięcie	118,77 mVmin
Rodzaj ochrony	IP54
Jałowy moment napędowy	10,94 Nm
Technologia połączeń elektrycznych	Wtyczka
Klasa izolacji	F

Nr kat.	OT-FESTO037931
EAN-13	4052568239886