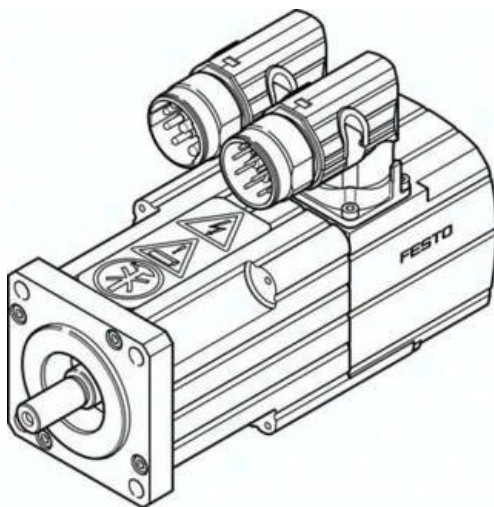




Silnik serwo EMMS-AS-55-SK-HS-RRB-S1 (1569783) serii EMMS - Festo



**Numer artykułu SKU:
OT-FESTO038196**

Numer artykułu producenta:

Tylko na zamówienie

FESTO

OPIS PRODUKTU

EMMS-AS-55-SK-HS-RRB-S1 EMMS-AS-55-SK-HS-RRB-S1 (1569783) SERVOMOTOR

DANE TECHNICZNE

Masa produktu	1.320 g
Spełnia normę	IEC 60034
Znamionowe napięcie robocze (DC)	565 V
Czujnik położenia wirnika	Resolver
Klasa izolacji	F
Technologia połączeń elektrycznych	Wtyczka
Jałowy moment napędowy	0,46 Nm
Temperatura składowania	-20 bis 60 °C
Napięcie robocze	24 V
Temperatura otoczenia	-10 to 40 °C
Znak CE	nach EU-EMV-Richtlinienach EU-Niederspannungs-Richtlinie
Rodzaj ochrony	IP65
Napięcie	40,58 mVmin
Wilgotność względna	0 - 90 %
Uwaga dotycząca materiałów	RoHS konform
Moc silnika	246 W
Klasa	S1
Klasa odporności na korozję KBK	2

Nr kat.	OT-FESTO038196
EAN-13	4052568240851

Data wygenerowania podsumowania: 05.06.2026r, g. 14:39