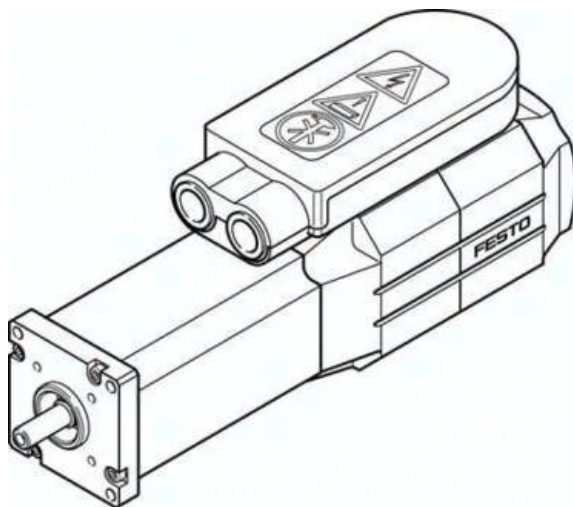




## Silnik serwo EMMS-AS-40-SK-LS-TMB (1578610) serii EMMS - Festo



**Numer artykułu SKU:  
OT-FESTO038197**

Numer artykułu producenta:  
-----

Tylko na zamówienie

**FESTO**

## OPIS PRODUKTU

EMMS-AS-40-SK-LS-TMB EMMS-AS-40-SK-LS-TMB (1578610) SERVOMOTOR

## DANE TECHNICZNE

Temperatura otoczenia	-10 to 40 °C
Klasa odporności na korozję KBK	2
Klasa	S1
Moc silnika	135 W
Uwaga dotycząca materiałów	RoHS konform

Nr kat.	OT-FESTO038197
EAN-13	4052568242305