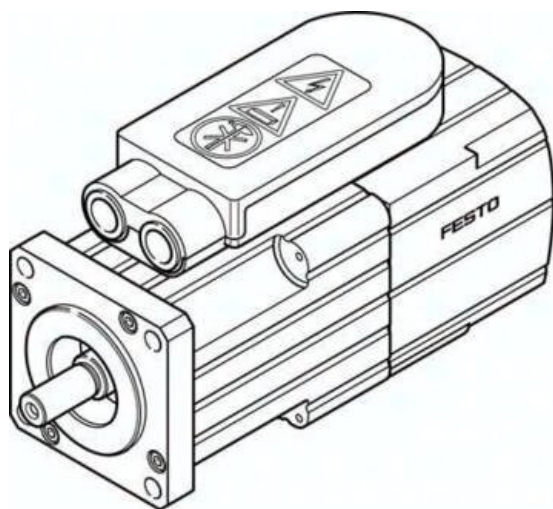




Silnik serwo EMMS-AS-55-S-HS-TM-S1 (1569773) serii EMMS - Festo



**Numer artykułu SKU:
OT-FESTO038387**

Numer artykułu producenta:

Tylko na zamówienie

FESTO

OPIS PRODUKTU

EMMS-AS-55-S-HS-TM-S1 EMMS-AS-55-S-HS-TM-S1 (1569773) SERVOMOTOR

DANE TECHNICZNE

| | |
|------------------------------------|--|
| Znak CE | nach EU-EMV-Richtlinienach EU-Niederspannungs-Richtlinie |
| Spełnia normę | IEC 60034 |
| Znamionowe napięcie robocze (DC) | 565 V |
| Czujnik położenia wirnika | Encoder absolut multi turn |
| Klasa izolacji | F |
| Technologia połączeń elektrycznych | Wtyczka |
| Jałowy moment napędowy | 0,46 Nm |
| Temperatura składowania | -20 bis 60 °C |
| Masa produktu | 1.300 g |
| Temperatura otoczenia | -10 to 40 °C |
| Rodzaj ochrony | IP65 |
| Napięcie | 40,58 mVmin |
| Wilgotność względna | 0 - 90 % |
| Uwaga dotycząca materiałów | RoHS konform |
| Moc silnika | 246 W |
| Klasa | S1 |
| Klasa odporności na korozję KBK | 2 |

| | |
|---------|----------------|
| Nr kat. | OT-FESTO038387 |
| EAN-13 | 4052568240752 |

Data wygenerowania podsumowania: 05.06.2026r, g. 11:57