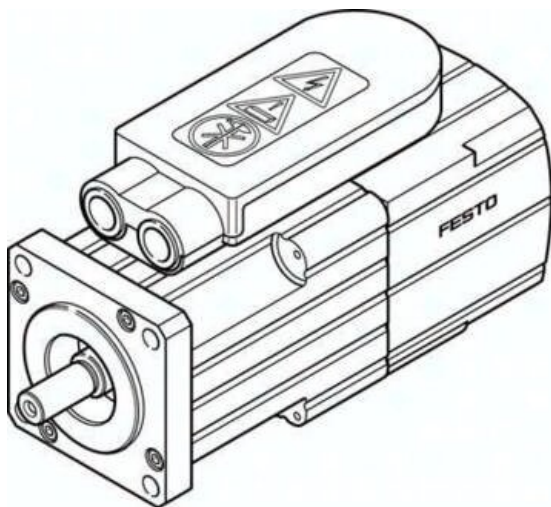




Silnik serwo EMMS-AS-55-SK-HS-TS-S1 (1569778) serii EMMS - Festo



**Numer artykułu SKU:
OT-FESTO038432**

Numer artykułu producenta:

Tylko na zamówienie

FESTO

OPIS PRODUKTU

EMMS-AS-55-SK-HS-TS-S1 EMMS-AS-55-SK-HS-TS-S1 (1569778) SERVOMOTOR

DANE TECHNICZNE

Temperatura otoczenia	-10 to 40 °C
Klasa odporności na korozję KBK	2
Klasa	S1
Moc silnika	246 W
Uwaga dotycząca materiałów	RoHS konform
Wilgotność względna	0 - 90 %
Napięcie	40,58 mVmin
Rodzaj ochrony	IP65
Znak CE	nach EU-EMV-Richtlinienach EU-Niederspannungs-Richtlinie
Masa produktu	1.300 g
Temperatura składowania	-20 bis 60 °C

Nr kat.	OT-FESTO038432
EAN-13	4052568240806