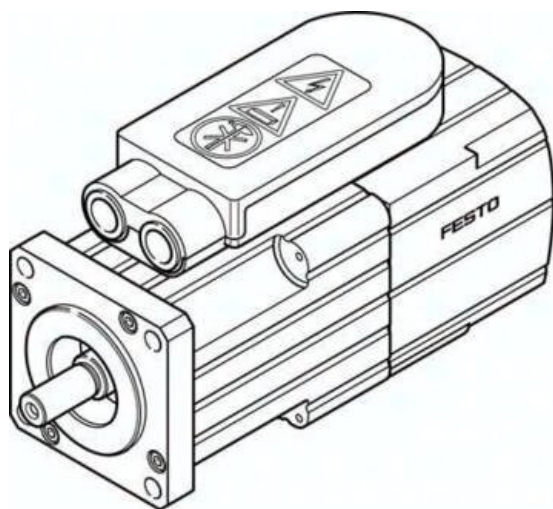




Silnik serwo EMMS-AS-55-S-HS-TS-S1 (1569772) serii EMMS - Festo



**Numer artykułu SKU:
OT-FESTO038439**

Numer artykułu producenta:

Tylko na zamówienie

FESTO

OPIS PRODUKTU

EMMS-AS-55-S-HS-TS-S1 EMMS-AS-55-S-HS-TS-S1 (1569772) SERVOMOTOR

DANE TECHNICZNE

Znak CE	nach EU-EMV-Richtlinienach EU-Niederspannungs-Richtlinie
Spełnia normę	IEC 60034
Znamionowe napięcie robocze (DC)	565 V
Czujnik położenia wirnika	Encoder absolut single turn
Klasa izolacji	F
Technologia połączeń elektrycznych	Wtyczka
Jałowy moment napędowy	0,46 Nm
Temperatura składowania	-20 bis 60 °C
Masa produktu	1.300 g
Temperatura otoczenia	-10 to 40 °C
Rodzaj ochrony	IP65
Napięcie	40,58 mVmin
Wilgotność względna	0 - 90 %
Uwaga dotycząca materiałów	RoHS konform
Moc silnika	246 W
Klasa	S1
Klasa odporności na korozję KBK	2

Nr kat.	OT-FESTO038439
EAN-13	4052568240745

Data wygenerowania podsumowania: 05.06.2026r, g. 06:12