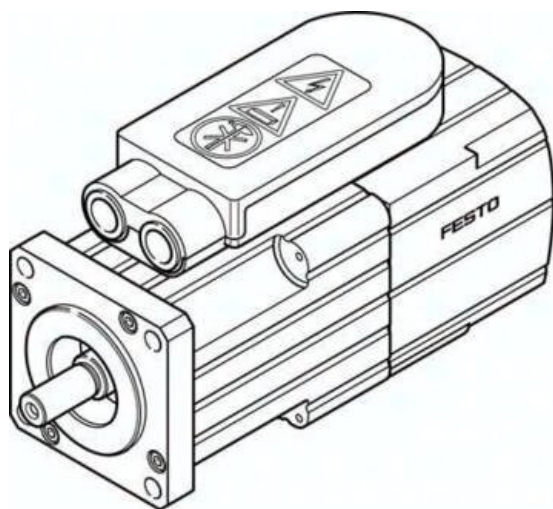




## Silnik serwo EMMS-AS-55-SK-LS-TS (1569742) serii EMMS - Festo



**Numer artykułu SKU:  
OT-FESTO038442**

Numer artykułu producenta:  
-----

Tylko na zamówienie

**FESTO**

## OPIS PRODUKTU

EMMS-AS-55-SK-LS-TS EMMS-AS-55-SK-LS-TS (1569742) SERVOMOTOR

## DANE TECHNICZNE

Znak CE	nach EU-EMV-Richtlinienach EU-Niederspannungs-Richtlinie
Spełnia normę	IEC 60034
Znamionowe napięcie robocze (DC)	360 V
Czujnik położenia wirnika	Encoder absolut single turn
Klasa izolacji	F
Technologia połączeń elektrycznych	Wtyczka
Jałowy moment napędowy	0,49 Nm
Temperatura składowania	-20 bis 60 °C
Masa produktu	1.300 g
Temperatura otoczenia	-10 to 40 °C
Rodzaj ochrony	IP54
Napięcie	26,00 mVmin
Wilgotność względna	0 - 90 %
Uwaga dotycząca materiałów	RoHS konform
Moc silnika	261 W
Klasa	S1
Klasa odporności na korozję KBK	2

Nr kat.	OT-FESTO038442
EAN-13	4052568240448

Data wygenerowania podsumowania: 05.06.2026r, g. 10:12