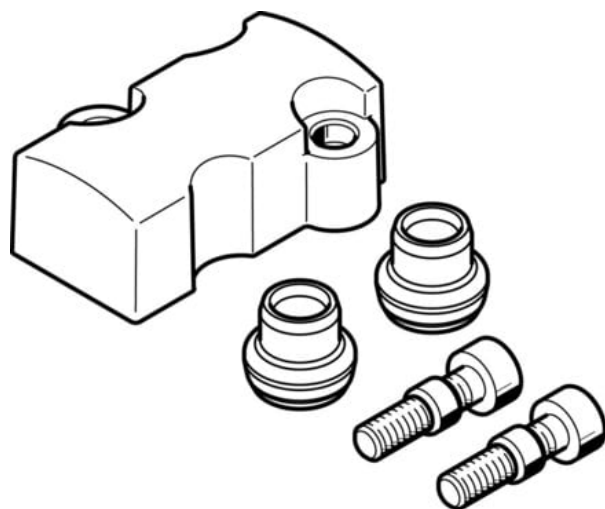




Płyta zaślepka CPE14-RP3 (550581) serii CPE14 - Festo



**Numer artykułu SKU:
OT-FESTO028819**

Numer artykułu producenta:

Czas wysyłki: 24-48h

FESTO

OPIS PRODUKTU

Dane techniczne

Klasa odporności korozyjnej wg normy Festo 2 - średnie obciążenie korozyjne

Zgodność z LABS

VDMA24364-B1/B2-L

Maks. moment dokręcenia

1.2 Nm

Waga produktu

9 g

Typ mocowania

wkręcane

Informacja o materiałach

Zgodność z dyrektywą RoHS

Materiał płyty zaślepki

PA

Materiał uszczelnień

NBR

Materiał śrub

Stal

DANE TECHNICZNE

Materiał pokrywy	PA
Materiał uszczelnień	NBR
Sposób montażu	Przy pomocy gwintów
Uwaga dotycząca materiałów	Zgodne z RoHS
Materiał śrub	Stal, Ocynkowana
Klasa odporności na korozję CRC	2 - Średnia odporność na korozję
Waga produktu	9 g
Maks. moment dokręcający	1.2 Nm

Nr kat.	OT-FESTO028819
EAN-13	4052568052119

Data wygenerowania podsumowania: 07.06.2026r, g. 00:24