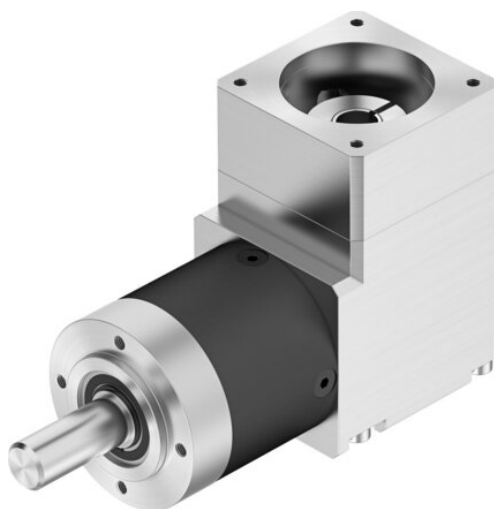




## Przekładnia EMGA-40-A-G3-40P (8085342) serii EMGA - Festo



**Numer artykułu SKU:**  
**OT-FESTO082006**

Numer artykułu producenta:  
-----

Tylko na zamówienie

**FESTO**

### OPIS PRODUKTU

Dopasowany do silników skokowych i silników serwo firmy Festo program przekładni, obejmujący przekładnie planetarne lub kątowe z prostym uzębieniem.

- Przekładnia planetarna, prosta, do silników serwo EMME-AS, EMMT-AS
- Przekładnia planetarna, prosta, do silników skokowych EMMS-ST
- Przekładnie kątowe do silników serwo EMME-AS, EMMT-AS
- Smarowanie na cały okres eksploatacji
- Stopień ochrony IP 54

### Dane techniczne

Wielkość kołnierza przekładni	40 mm
Wielkość kołnierza silnika	40 mm
Luz skrętny	0.35 deg
Typ przekładni	Przekładnia kąтова
Przełożenie przekładni	3:1
Maks. prędkość obrotowa napędu	18000 1/min
Temperatura robocza przekładni	-25 degC
Zgodność z LABS	VDMA24364-B2-L
Stopień ochrony	IP54
Ciągły wyjściowy moment obrotowy	4.5 Nm
Masowy moment bezwładności, przekładnia	0.049 kgcm <sup>2</sup>

Maks. wyjściowy moment obrotowy	7 Nm
Maks. efektywność	95 %
Sztywność skrętna	0.8 Nm/arcmin
Waga produktu	500 g
Interfejs przekładni, wałek wyjściowy	40G
Interfejs przekładni, napęd	40P
Informacja o materiałach	Zgodność z dyrektywą RoHS

## DANE TECHNICZNE

Typ przekładni	Przekładnia kątowna
Interfejs przekładni- napęd	40G, 40P
Odporność na skręcanie	0.8 Nm/arcmin
Maks. współczynnik sprawności	95 %
Masowy moment bezwności przekładni	0.049 kgcm <sup>2</sup>
Ciągły moment wyjściowy	4.5 Nm
Temperatura robocza przekładni	-25 ... 90 °C
Wielkość kołnierza silnika	40 mm
Wielkość kołnierza przekładni	40 mm
Stopień ochrony	IP54
Maks. moment obrotowy napędu	7 Nm
Maks. prędkość obrotowa napędu	18 000 1/min
Przełożenie przekładni	3:1
Luz skrętny	0.35 deg
Waga produktu	500 g
Zgodność z PWIS	VDMA24364-B2-L
Uwaga dotycząca materiałów	Zgodne z RoHS

Nr kat.	OT-FESTO082006
EAN-13	4052568450878