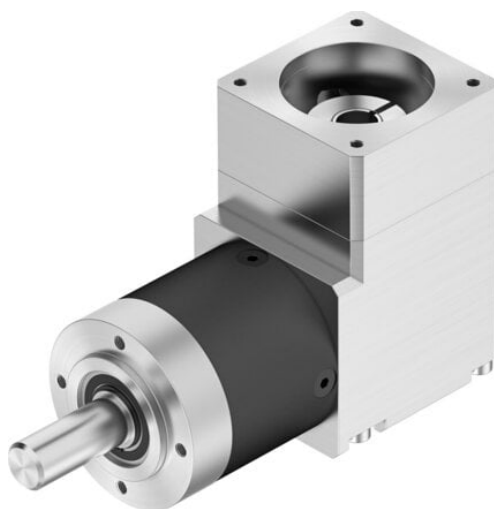




Przekładnia EMGA-40-A-G5-40P (8085343) serii EMGA - Festo



**Numer artykułu SKU:
OT-FESTO082007**

Numer artykułu producenta:

Tylko na zamówienie

FESTO

OPIS PRODUKTU

Dopasowany do silników skokowych i silników serwo firmy Festo program przekładni, obejmujący przekładnie planetarne lub kątowe z prostym uzębieniem.

- Przekładnia planetarna, prosta, do silników serwo EMME-AS, EMMT-AS
- Przekładnia planetarna, prosta, do silników skokowych EMMS-ST
- Przekładnie kątowe do silników serwo EMME-AS, EMMT-AS
- Smarowanie na cały okres eksploatacji
- Stopień ochrony IP 54

Dane techniczne

Wielkość kołnierza przekładni	40 mm
Wielkość kołnierza silnika	40 mm
Luz skrętny	0.35 deg
Typ przekładni	Przekładnia kąтова
Przełożenie przekładni	5:1
Maks. prędkość obrotowa napędu	18000 1/min
Temperatura robocza przekładni	-25 degC
Zgodność z LABS	VDMA24364-B2-L
Stopień ochrony	IP54
Ciągły wyjściowy moment obrotowy	7.5 Nm
Masowy moment bezwładności, przekładnia	0.035 kgcm ²

Maks. wyjściowy moment obrotowy	12 Nm
Maks. efektywność	95 %
Sztywność skrętna	0.8 Nm/arcmin
Waga produktu	500 g
Interfejs przekładni, wałek wyjściowy	40G
Interfejs przekładni, napęd	40P
Informacja o materiałach	Zgodność z dyrektywą RoHS

DANE TECHNICZNE

Typ przekładni	Przekładnia kąтова
Interfejs przekładni- napęd	40G, 40P
Odporność na skręcanie	0.8 Nm/arcmin
Maks. współczynnik sprawności	95 %
Masowy moment bezwładności przekładni	0.035 kgcm ²
Ciągły moment wyjściowy	7.5 Nm
Temperatura robocza przekładni	-25 ... 90 °C
Wielkość kołnierza silnika	40 mm
Wielkość kołnierza przekładni	40 mm
Stopień ochrony	IP54
Maks. moment obrotowy napędu	12 Nm
Maks. prędkość obrotowa napędu	18 000 1/min
Przełożenie przekładni	5:1
Luz skrętny	0.35 deg
Waga produktu	500 g
Zgodność z PWIS	VDMA24364-B2-L
Uwaga dotycząca materiałów	Zgodne z RoHS

Nr kat.	OT-FESTO082007
EAN-13	4052568450885