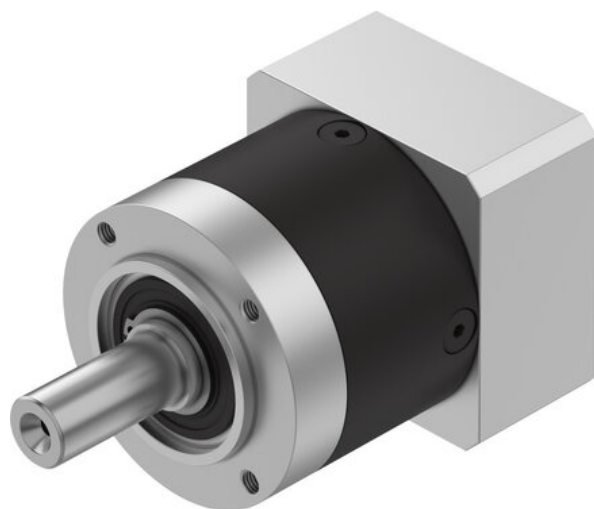




## Przekładnia EMGA-60-P-G8-EAS-60 (8141735) serii EMGA - Festo



**Numer artykułu SKU:  
OT-FESTO094163**

Numer artykułu producenta:  
-----

Czas wysyłki: 24-48h

**FESTO**

### OPIS PRODUKTU

Dopasowany do silników skokowych i silników serwo firmy Festo program przekładni, obejmujący przekładnie planetarne lub kątowe z prostym uzębieniem.

- Przekładnia planetarna, prosta, do silników serwo EMME-AS, EMMT-AS
- Przekładnia planetarna, prosta, do silników skokowych EMMS-ST
- Przekładnie kątowe do silników serwo EMME-AS, EMMT-AS
- Smarowanie na cały okres eksploatacji
- Stopień ochrony IP 54

### Dane techniczne

Wielkość kołnierza przekładni	60 mm
Wielkość kołnierza silnika	60 mm
Luz skrętny	0.17 deg
Typ przekładni	Przekładnia planetarna
Przełożenie przekładni	8:1
Maks. prędkość obrotowa napędu	13000 1/min
Temperatura robocza przekładni	-25 degC
Zgodność z LABS	VDMA24364-B2-L
Stopień ochrony	IP54
Ciągły wyjściowy moment obrotowy	18 Nm
Masowy moment bezwładności, przekładnia	0.088 kgcm <sup>2</sup>

Maks. wyjściowy moment obrotowy	29 Nm
Maks. efektywność	97 %
Sztywność skrętna	2.4 Nm/arcmin
Waga produktu	900 g
Interfejs przekładni, wałek wyjściowy	60H
Interfejs przekładni, napęd	60P
Informacja o materiałach	Zgodność z dyrektywą RoHS

---

## DANE TECHNICZNE

Waga	0,95 kg	Nr kat.	OT-FESTO094163
		EAN-13	4052568565145

Data wygenerowania podsumowania: 06.06.2026r, g. 21:20