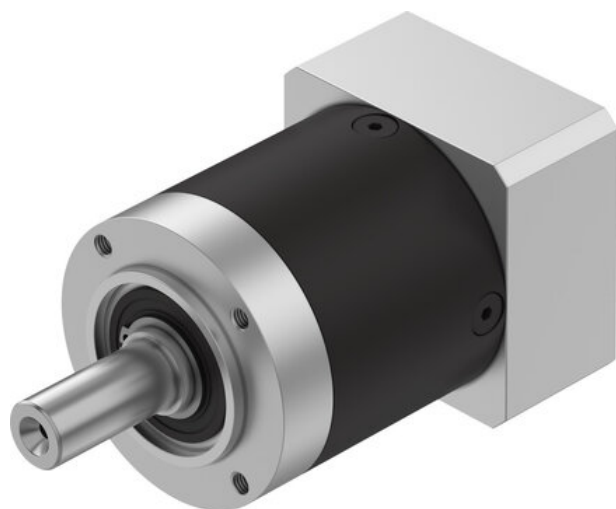




## Przekładnia EMGA-60-P-G12-EAS-60 (8141736) serii EMGA - Festo



**Numer artykułu SKU:  
OT-FESTO094164**

Numer artykułu producenta:  
-----

Tylko na zamówienie

**FESTO**

### OPIS PRODUKTU

Dopasowany do silników skokowych i silników serwo firmy Festo program przekładni, obejmujący przekładnie planetarne lub kątowe z prostym uzębieniem.

- Przekładnia planetarna, prosta, do silników serwo EMME-AS, EMMT-AS
- Przekładnia planetarna, prosta, do silników skokowych EMMS-ST
- Przekładnie kątowe do silników serwo EMME-AS, EMMT-AS
- Smarowanie na cały okres eksploatacji
- Stopień ochrony IP 54

### Dane techniczne

Wielkość kołnierza przekładni	60 mm
Wielkość kołnierza silnika	60 mm
Luz skrętny	0.2 deg
Typ przekładni	Przekładnia planetarna
Przełożenie przekładni	12:1
Maks. prędkość obrotowa napędu	13000 1/min
Temperatura robocza przekładni	-25 degC
Zgodność z LABS	VDMA24364-B2-L
Stopień ochrony	IP54
Ciągły wyjściowy moment obrotowy	44 Nm
Masowy moment bezwładności, przekładnia	0.138 kgcm <sup>2</sup>

Maks. wyjściowy moment obrotowy	70 Nm
Maks. efektywność	96 %
Sztywność skrętna	2.8 Nm/arcmin
Waga produktu	1100 g
Interfejs przekładni, wałek wyjściowy	60H
Interfejs przekładni, napęd	60P
Informacja o materiałach	Zgodność z dyrektywą RoHS

---

## DANE TECHNICZNE

Waga	1,2 kg	Nr kat.	OT-FESTO094164
		EAN-13	4052568565152

Data wygenerowania podsumowania: 06.06.2026r, g. 16:42