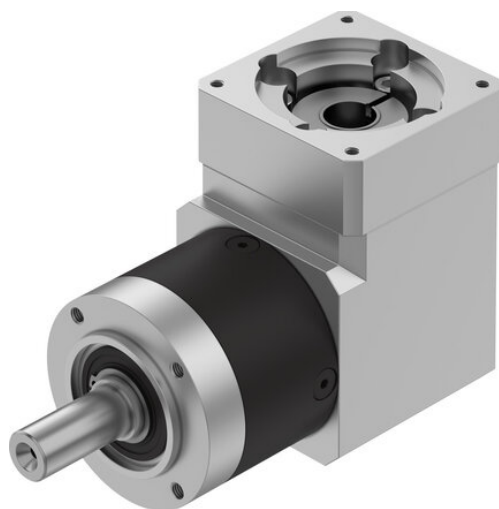




Przekładnia EMGA-60-A-G8-60P (8141738) serii EMGA - Festo



Numer artykułu SKU:
OT-FESTO094166

Numer artykułu producenta:

Tylko na zamówienie

FESTO

OPIS PRODUKTU

Dopasowany do silników skokowych i silników serwo firmy Festo program przekładni, obejmujący przekładnie planetarne lub kątowe z prostym uzębieniem.

- Przekładnia planetarna, prosta, do silników serwo EMME-AS, EMMT-AS
- Przekładnia planetarna, prosta, do silników skokowych EMMS-ST
- Przekładnie kątowe do silników serwo EMME-AS, EMMT-AS
- Smarowanie na cały okres eksploatacji
- Stopień ochrony IP 54

Dane techniczne

Wielkość kołnierza przekładni	60 mm
Wielkość kołnierza silnika	60 mm
Luz skrętny	0.27 deg
Typ przekładni	Przekładnia kąтова
Przełożenie przekładni	8:1
Maks. prędkość obrotowa napędu	13000 1/min
Temperatura robocza przekładni	-25 degC
Zgodność z LABS	VDMA24364-B2-L
Stopień ochrony	IP54
Ciągły wyjściowy moment obrotowy	18 Nm
Masowy moment bezwładności, przekładnia	0.243 kgcm ²

Maks. wyjściowy moment obrotowy	29 Nm
Maks. efektywność	93 %
Sztywność skrętna	1.6 Nm/arcmin
Waga produktu	1700 g
Interfejs przekładni, wałek wyjściowy	60G
Interfejs przekładni, napęd	60P
Informacja o materiałach	Zgodność z dyrektywą RoHS

DANE TECHNICZNE

Waga	1,8 kg	Nr kat.	OT-FESTO094166
		EAN-13	4052568565176

Data wygenerowania podsumowania: 07.06.2026r, g. 01:46