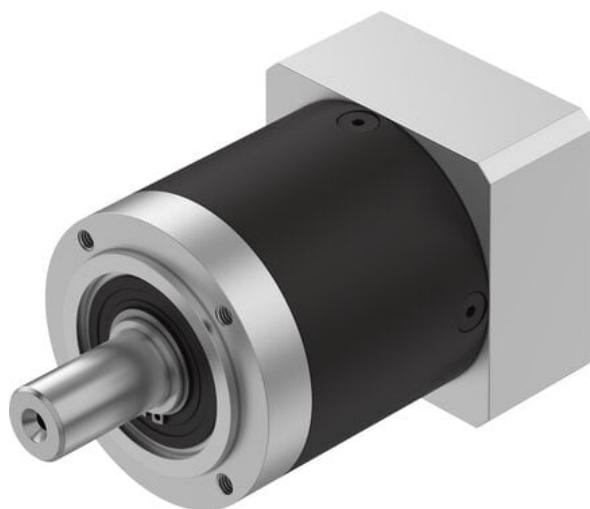




## Przekładnia EMGA-80-P-G20-EAS-80 (8141743) serii EMGA - Festo



**Numer artykułu SKU:  
OT-FESTO094171**

Numer artykułu producenta:  
-----

Czas wysyłki: 24-48h

**FESTO**

### OPIS PRODUKTU

Dopasowany do silników skokowych i silników serwo firmy Festo program przekładni, obejmujący przekładnie planetarne lub kątowe z prostym uzębieniem.

- Przekładnia planetarna, prosta, do silników serwo EMME-AS, EMMT-AS
- Przekładnia planetarna, prosta, do silników skokowych EMMS-ST
- Przekładnie kątowe do silników serwo EMME-AS, EMMT-AS
- Smarowanie na cały okres eksploatacji
- Stopień ochrony IP 54

### Dane techniczne

Wielkość kołnierza przekładni	80 mm
Wielkość kołnierza silnika	80 mm
Luz skrętny	0.15 deg
Typ przekładni	Przekładnia planetarna
Przełożenie przekładni	20:1
Maks. prędkość obrotowa napędu	7000 1/min
Temperatura robocza przekładni	-25 degC
Zgodność z LABS	VDMA24364-B2-L
Stopień ochrony	IP54
Ciągły wyjściowy moment obrotowy	120 Nm
Masowy moment bezwładności, przekładnia	0.406 kgcm <sup>2</sup>

Maks. wyjściowy moment obrotowy	240 Nm
Maks. efektywność	96 %
Sztywność skrętna	10.4 Nm/arcmin
Waga produktu	2500 g
Interfejs przekładni, wałek wyjściowy	80G
Interfejs przekładni, napęd	80P
Informacja o materiałach	Zgodność z dyrektywą RoHS

---

## DANE TECHNICZNE

Waga	2,7 kg	Nr kat.	OT-FESTO094171
		EAN-13	4052568565220

Data wygenerowania podsumowania: 07.06.2026r, g. 02:04