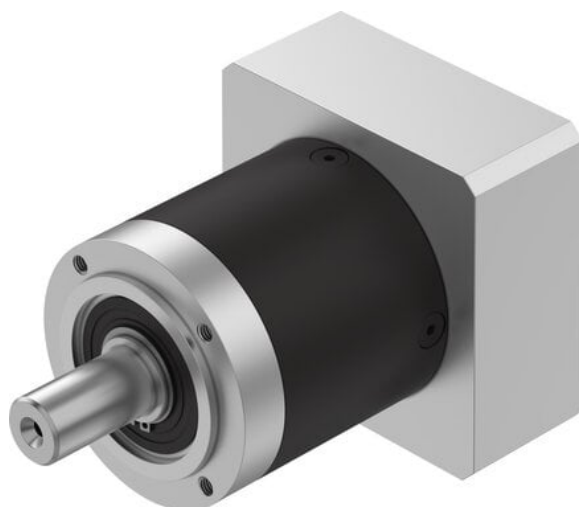




Przekładnia EMGA-80-P-G12-SAS-100 (8141751) serii EMGA - Festo



**Numer artykułu SKU:
OT-FESTO094179**

Numer artykułu producenta:

Czas wysyłki: 24-48h

FESTO

OPIS PRODUKTU

Dopasowany do silników skokowych i silników serwo firmy Festo program przekładni, obejmujący przekładnie planetarne lub kątowe z prostym uzębieniem.

- Przekładnia planetarna, prosta, do silników serwo EMME-AS, EMMT-AS
- Przekładnia planetarna, prosta, do silników skokowych EMMS-ST
- Przekładnie kątowe do silników serwo EMME-AS, EMMT-AS
- Smarowanie na cały okres eksploatacji
- Stopień ochrony IP 54

Dane techniczne

Wielkość kołnierza przekładni	80 mm
Wielkość kołnierza silnika	100 mm
Luz skrętny	0.15 deg
Typ przekładni	Przekładnia planetarna
Przełożenie przekładni	12:1
Maks. prędkość obrotowa napędu	7000 1/min
Temperatura robocza przekładni	-25 degC
Zgodność z LABS	VDMA24364-B2-L
Stopień ochrony	IP54
Ciągły wyjściowy moment obrotowy	120 Nm
Masowy moment bezwładności, przekładnia	0.589 kgcm ²

Maks. wyjściowy moment obrotowy	192 Nm
Maks. efektywność	96 %
Sztywność skrętna	10.2 Nm/arcmin
Waga produktu	2800 g
Interfejs przekładni, wałek wyjściowy	80G
Interfejs przekładni, napęd	100 A
Informacja o materiałach	Zgodność z dyrektywą RoHS

DANE TECHNICZNE

Waga	3,2 kg	Nr kat.	OT-FESTO094179
		EAN-13	4052568565305

Data wygenerowania podsumowania: 07.06.2026r, g. 16:21