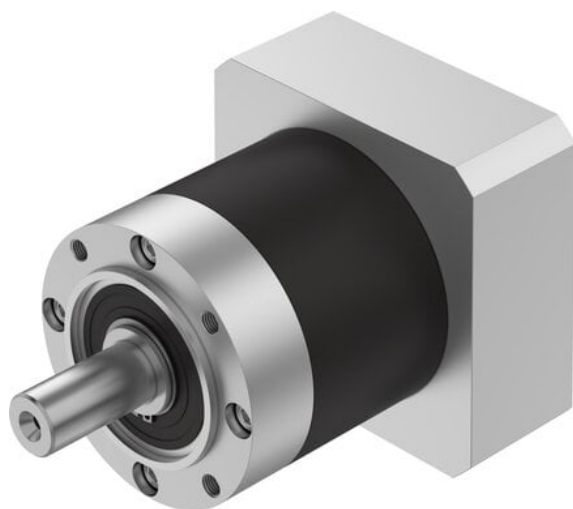




## Przekładnia EMGA-120-P-G12-SAS-140 (8141760) serii EMGA - Festo



**Numer artykułu SKU:**  
**OT-FESTO094185**

Numer artykułu producenta:  
-----

Tylko na zamówienie

**FESTO**

### OPIS PRODUKTU

Dopasowany do silników skokowych i silników serwo firmy Festo program przekładni, obejmujący przekładnie planetarne lub kątowe z prostym uzębieniem.

- Przekładnia planetarna, prosta, do silników serwo EMME-AS, EMMT-AS
- Przekładnia planetarna, prosta, do silników skokowych EMMS-ST
- Przekładnie kątowe do silników serwo EMME-AS, EMMT-AS
- Smarowanie na cały okres eksploatacji
- Stopień ochrony IP 54

### Dane techniczne

Wielkość kołnierza przekładni	120 mm
Wielkość kołnierza silnika	140 mm
Luz skrętny	0.15 deg
Typ przekładni	Przekładnia planetarna
Przełożenie przekładni	12:1
Maks. prędkość obrotowa napędu	6500 1/min
Temperatura robocza przekładni	-25 degC
Zgodność z LABS	VDMA24364-B2-L
Stopień ochrony	IP54
Ciągły wyjściowy moment obrotowy	260 Nm
Masowy moment bezwładności, przekładnia	2.224 kgcm <sup>2</sup>

Maks. wyjściowy moment obrotowy	520 Nm
Maks. efektywność	96 %
Sztywność skrętna	22 Nm/arcmin
Waga produktu	9000 g
Interfejs przekładni, wałek wyjściowy	120G
Interfejs przekładni, napęd	140A
Informacja o materiałach	Zgodność z dyrektywą RoHS

---

## DANE TECHNICZNE

Nr kat.	OT-FESTO094185
EAN-13	4052568565367

Data wygenerowania podsumowania: 07.06.2026r, g. 19:48