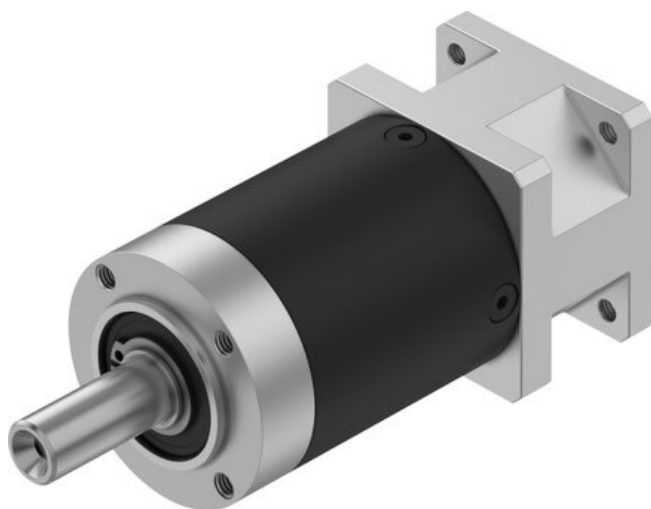




Przekładnia EMGA-40-P-G12-SST-42 (8141763) serii EMGA - Festo



**Numer artykułu SKU:
OT-FESTO094188**

Numer artykułu producenta:

Czas wysyłki: 24-48h

FESTO

OPIS PRODUKTU

Dopasowany do silników skokowych i silników serwo firmy Festo program przekładni, obejmujący przekładnie planetarne lub kątowe z prostym uzębieniem.

- Przekładnia planetarna, prosta, do silników serwo EMME-AS, EMMT-AS
- Przekładnia planetarna, prosta, do silników skokowych EMMS-ST
- Przekładnie kątowe do silników serwo EMME-AS, EMMT-AS
- Smarowanie na cały okres eksploatacji
- Stopień ochrony IP 54

Dane techniczne

Wielkość kołnierza przekładni	40 mm
Wielkość kołnierza silnika	42 mm
Luz skrętny	0.31 deg
Typ przekładni	Przekładnia planetarna
Przełożenie przekładni	12:1
Maks. prędkość obrotowa napędu	18000 1/min
Temperatura robocza przekładni	-25 degC
Zgodność z LABS	VDMA24364-B2-L
Stopień ochrony	IP54
Ciągły wyjściowy moment obrotowy	20 Nm
Masowy moment bezwładności, przekładnia	0.026 kgcm ²

Maks. wyjściowy moment obrotowy	32 Nm
Maks. efektywność	96 %
Sztywność skrętna	1 Nm/arcmin
Waga produktu	450 g
Interfejs przekładni, wałek wyjściowy	40G
Interfejs przekładni, napęd	42A
Informacja o materiałach	Zgodność z dyrektywą RoHS

DANE TECHNICZNE

Waga	0,65 kg	Nr kat.	OT-FESTO094188
		EAN-13	4052568565398

Data wygenerowania podsumowania: 07.06.2026r, g. 11:40