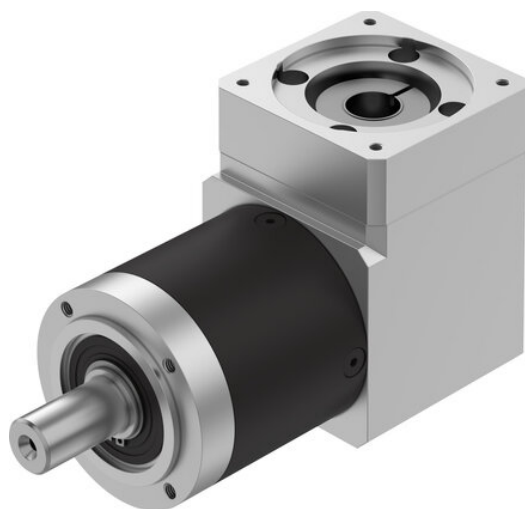




## Przekładnia EMGA-80-A-G20-80P (8141746) serii EMGA - Festo



**Numer artykułu SKU:  
OT-FESTO094174**

Numer artykułu producenta:  
-----

Tylko na zamówienie

**FESTO**

### OPIS PRODUKTU

Dopasowany do silników skokowych i silników serwo firmy Festo program przekładni, obejmujący przekładnie planetarne lub kątowe z prostym uzębieniem.

- Przekładnia planetarna, prosta, do silników serwo EMME-AS, EMMT-AS
- Przekładnia planetarna, prosta, do silników skokowych EMMS-ST
- Przekładnie kątowe do silników serwo EMME-AS, EMMT-AS
- Smarowanie na cały okres eksploatacji
- Stopień ochrony IP 54

### Dane techniczne

Wielkość kołnierza przekładni	80 mm
Wielkość kołnierza silnika	80 mm
Luz skrętny	0.25 deg
Typ przekładni	Przekładnia kąтова
Przełożenie przekładni	20:1
Maks. prędkość obrotowa napędu	7000 1/min
Temperatura robocza przekładni	-25 degC
Zgodność z LABS	VDMA24364-B2-L
Stopień ochrony	IP54
Ciągły wyjściowy moment obrotowy	120 Nm
Masowy moment bezwładności, przekładnia	1.013 kgcm <sup>2</sup>

Maks. wyjściowy moment obrotowy	192 Nm
Maks. efektywność	93 %
Sztywność skrętna	5.1 Nm/arcmin
Waga produktu	5000 g
Interfejs przekładni, wałek wyjściowy	80G
Interfejs przekładni, napęd	80P
Informacja o materiałach	Zgodność z dyrektywą RoHS

---

## DANE TECHNICZNE

Waga	4,5 kg	Nr kat.	OT-FESTO094174
		EAN-13	4052568565251

Data wygenerowania podsumowania: 06.06.2026r, g. 20:52