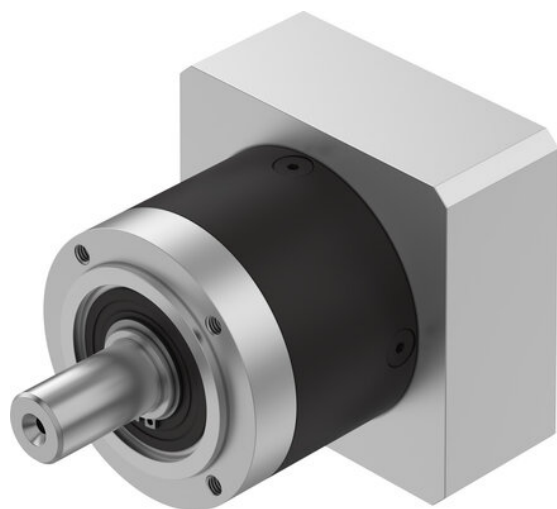




Przekładnia EMGA-80-P-G8-SAS-100 (8141750) serii EMGA - Festo



**Numer artykułu SKU:
OT-FESTO094178**

Numer artykułu producenta:

Tylko na zamówienie

FESTO

OPIS PRODUKTU

Dopasowany do silników skokowych i silników serwo firmy Festo program przekładni, obejmujący przekładnie planetarne lub kątowe z prostym uzębieniem.

- Przekładnia planetarna, prosta, do silników serwo EMME-AS, EMMT-AS
- Przekładnia planetarna, prosta, do silników skokowych EMMS-ST
- Przekładnie kątowe do silników serwo EMME-AS, EMMT-AS
- Smarowanie na cały okres eksploatacji
- Stopień ochrony IP 54

Dane techniczne

Wielkość kołnierza przekładni	80 mm
Wielkość kołnierza silnika	100 mm
Luz skrętny	0.12 deg
Typ przekładni	Przekładnia planetarna
Przełożenie przekładni	8:1
Maks. prędkość obrotowa napędu	7000 1/min
Temperatura robocza przekładni	-25 degC
Zgodność z LABS	VDMA24364-B2-L
Stopień ochrony	IP54
Ciągły wyjściowy moment obrotowy	50 Nm
Masowy moment bezwładności, przekładnia	0.37 kgcm ²

Maks. wyjściowy moment obrotowy	80 Nm
Maks. efektywność	97 %
Sztywność skrętna	8.4 Nm/arcmin
Waga produktu	2300 g
Interfejs przekładni, wałek wyjściowy	80G
Interfejs przekładni, napęd	100 A
Informacja o materiałach	Zgodność z dyrektywą RoHS

DANE TECHNICZNE

Waga	2,8 kg	Nr kat.	OT-FESTO094178
		EAN-13	4052568565299

Data wygenerowania podsumowania: 07.06.2026r, g. 06:49