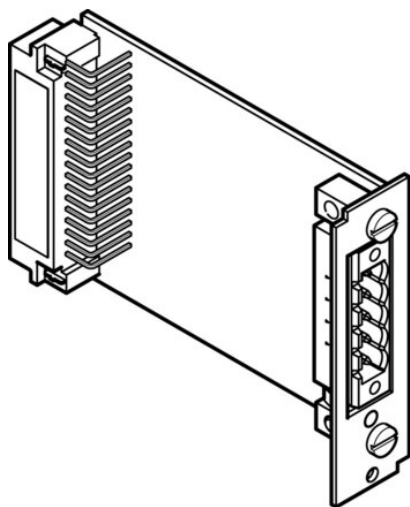




Interfejs CAMC-DN (547451) serii CAMC - Festo



Numer artykułu SKU:
OT-FESTO029381

Numer artykułu producenta:

Tylko na zamówienie

FESTO

OPIS PRODUKTU

Wsuwane karty interfejsowe CAMC do sterowników silnika (systemów napędowych) CMMP-AS pozwalają na różne rozszerzenia, takie jak komunikacja z magistralą polową, funkcje bezpieczeństwa oraz dodatkowe cyfrowe I/O.

Dane techniczne

Zgodność z LABS VDMA24364-B2-L

Waga produktu 49 g

DANE TECHNICZNE

Zgodność z PWIS	VDMA24364-B2-L	Nr kat.	OT-FESTO029381
Waga produktu	49 g	EAN-13	4052568188856