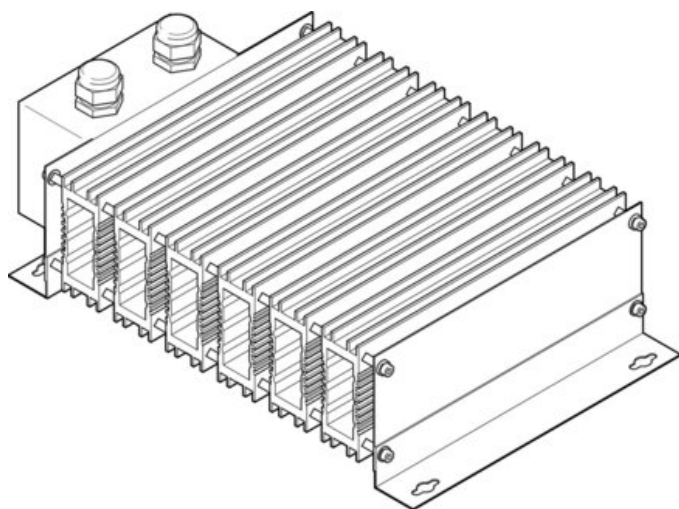




## Rezystor hamowania CACR-KL2-33-W2400 (1336619) serii CACR - Festo



**Numer artykułu SKU:  
OT-FESTO033600**

Numer artykułu producenta:  
-----

Tylko na zamówienie

**FESTO**

### OPIS PRODUKTU

Rezystor hamowania do sterownika silnika/sterownika napędu

### Dane techniczne

Wielkość	600
Pozycja montażu	Swobodna konwekcja
Energia impulsu, opór hamowania przy 380 V	21600 Ws
Energia impulsu, opór hamowania przy 780 V	21600 Ws
Moc przy 35%ED i 20degC	3600 W
Moc znamionowa rezystora hamowania	1440 W
Moc znamionowa rezystora hamowania przy 380 V	1440 W
Moc znamionowa rezystora hamowania przy 780 V	1440 W
Wartość rezystancji	33 Ohm
Certyfikacja	c CSA us (OL)
Zgodność z LABS	VDMA24364-strefa III
Stopień ochrony	IP65
Temperatura otoczenia	0 degC
Waga produktu	8000 g
Typ mocowania	Przy pomocy otworów przelotowych
Informacja o materiałach	Zgodność z dyrektywą RoHS

## DANE TECHNICZNE

Waga produktu	8 000 g
Pozycja montażowa	Swobodna konwekcja pionowo
Wartość rezystancji	33 Ohm
Moc znamionowa, rezystor hamujący przy 780 V	1 440 W
Moc znamionowa, rezystor hamujący przy 380 V	1 440 W
Moc nominalna rezystora hamującego	1 440 W
Osiągi przy 35% cyklu pracy i 20°C	3 600 W
Energia impulsu, rezystor hamujący przy 780 V	21 600 Ws
Energia impulsu, rezystor hamujący przy 380 V	21 600 Ws
Temperatura otoczenia	0 ... 50 °C
Zgodność z PWIS	VDMA24364-Strefa III
Pozycja zabudowy	Zapewniająca swobodną konwekcję, Pionowa
Wielkość	600
Uwaga dotycząca materiałów	Zgodne z RoHS
Dopuszczenie	c CSA us (OL), c UL us - Recognized (OL)
Stopień ochrony	IP65
Sposób montażu	Przy pomocy otworów przelotowych, Przy pomocy osprzętu, Do wyboru:

Nr kat.	OT-FESTO033600
EAN-13	4052568230760