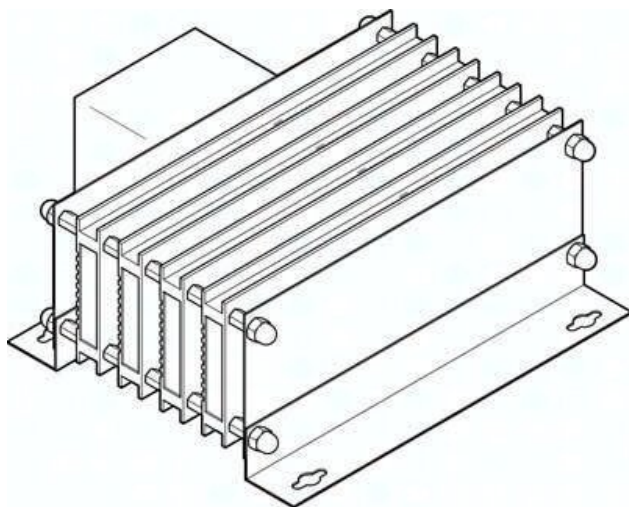




Rezystor hamowania CACR-KL2-40-W2000 (2882343) serii CACR - Festo



**Numer artykułu SKU:
OT-FESTO040875**

Numer artykułu producenta:

Tylko na zamówienie

FESTO

OPIS PRODUKTU

Rezystor hamowania do sterownika silnika/sterownika napędu

Dane techniczne

Wielkość	500
Pozycja montażu	Swobodna konwekcja
Energia impulsu, opór hamowania przy 380 V	8000 Ws
Energia impulsu, opór hamowania przy 780 V	7200 Ws
Moc przy 35%ED i 20degC	2000 W
Moc znamionowa rezystora hamowania	800 W
Moc znamionowa rezystora hamowania przy 380 V	600 W
Moc znamionowa rezystora hamowania przy 780 V	480 W
Wartość rezystancji	40 Ohm
Certyfikacja	c CSA us (OL)
Zgodność z LABS	VDMA24364-strefa III
Stopień ochrony	IP65
Temperatura otoczenia	0 degC
Waga produktu	2400 g
Typ mocowania	Przy pomocy otworów przelotowych
Informacja o materiałach	Zgodność z dyrektywą RoHS

DANE TECHNICZNE

Temperatura otoczenia	0 ... 50 °C
Sposób montażu	Przy pomocy otworów przelotowych, Przy pomocy osprzętu, Do wyboru:
Stopień ochrony	IP65
Dopuszczenie	c CSA us (OL), c UL us - Recognized (OL)
Uwaga dotycząca materiałów	Zgodne z RoHS
Wielkość	500
Pozycja zabudowy	Zapewniająca swobodną konwekcję, Pionowa
Zgodność z PWIS	VDMA24364-Strefa III
Waga produktu	2 400 g
Energia impulsu, rezystor hamujący przy 380 V	8 000 Ws
Energia impulsu, rezystor hamujący przy 780 V	7 200 Ws
Osiągi przy 35% cyklu pracy i 20°C	2 000 W
Moc nominalna rezystora hamującego	800 W
Moc znamionowa, rezystor hamujący przy 380 V	600 W
Moc znamionowa, rezystor hamujący przy 780 V	480 W
Wartość rezystancji	40 Ohm

Nr kat.	OT-FESTO040875
EAN-13	4052568255527