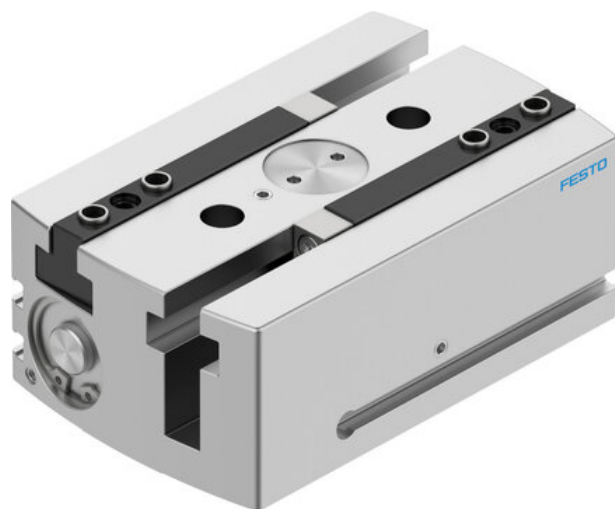




Chwytnak równoległy HGPL-25-40-A-B (3361484) serii HGPL - Festo



**Numer artykułu SKU:
OT-FESTO061688**

Numer artykułu producenta:

Czas wysyłki: 24-48h

FESTO

OPIS PRODUKTU

Wytrzymały chwytnak o długim skoku do elementów o różnych rozmiarach z dwoma równoległymi i wzajemnie przeciwstawnymi tłokami.

- Zoptymalizowana przestrzeń montażowa, wysokie wartości siły i momentów
- Bezpieczne, precyzyjne chwytanie
- Długi skok: duża długość prowadzenia szczęk chwytających
- Regulacja skoku otwarcia w celu optymalizacji czasowej
- Chwytnak dwustronnego działania z dwoma równoległymi i działającymi przeciwstawnie tłokami
- Odpowiedni do chwytania zewnętrznego i wewnętrznego

Dane techniczne

Wielkość	25
Skok na szczękę chwytającą	40 mm
Maks. zamiętność	0.2 mm
Maks. luz kątowy szczęk chwytaka ax, ay	0.2 deg
Maks. luz szczęk chwytających Sz	0.05 mm
Symetria obrotowa	0.2 mm
Dokładność powtarzalności chwytaka	0.03 mm
Liczba szczęk chwytaka	2
Typ napędu	pneumatyczny
Pozycja montażu	dowolny
Sposób działania	dwustronnego działania

Funkcja chwytaka	Równolegle
Zabezpieczenie siły chwytania	brak
Konstrukcja	Napęd z dwoma tłokami
Sygnalizacja położenia	do wyłącznika zbliżeniowego
Symbol	00991894
Ciśnienie robocze	3 bar
Maks. częstotliwość robocza chwytaka	1 Hz
Min. czas otwarcia przy 0,6 MPa (6 bar, 87 psi)	225 ms
Min. czas zamykania przy 0,6 MPa (6 bar, 87 psi)	230 ms
Maks. masa na zewnętrzny palec chwytaka	250 g
Medium robocze	Sprężone powietrze wg ISO 8573-1:2010 [7:4:4]
Uwaga dotycząca medium roboczego/sterującego	Możliwa praca z powietrzem olejonym (po rozpoczęciu olejenia trzeba je kontynuować)
Klasa odporności korozyjnej wg normy Festo	2 - średnie obciążenie korozyjne
Zgodność z LABS	VDMA24364-B1/B2-L
Temperatura otoczenia	5 degC
Całkowita siła chwytu przy 0,6 MPa (6 bar, 87 psi), otwieranie	412 N
Całkowita siła chwytu przy 0,6 MPa (6 bar, 87 psi), zamykanie	512 N
Siła chwytu na szczękę chwytającą przy 0,6 MPa (6 bar, 87 psi) , otwieranie	206 N
Siła chwytu na szczękę chwytającą przy 0,6 MPa (6 bar, 87 psi), zamykanie	256 N
Masowy moment bezwładności	18.88 kgcm ²
Maks. siła na szczękach chwytaka Fz, statyczna	1500 N
Maks. moment na szczęce chwytaka Mx, statyczny	100 Nm
Maks. moment na szczęce chwytaka My statyczny	60 Nm
Maks. moment na szczęce chwytaka Mz statyczny	70 Nm
Interwał smarowania uzupełniającego elementów prowadnic	5 Mio SP
Waga produktu	1400 g
Typ mocowania	Przy pomocy gwintu wew. i tulejki centrującej
Przyłącze pneumatyczne	M5
Informacja o materiałach	Zgodność z dyrektywą RoHS
Materiał obudowy	Stop aluminium, anodowany na gładko
Materiał szczęk chwytaka	Stal, hartowana

DANE TECHNICZNE

Wielkość	25
Min. czas otwarcia przy ciśnieniu 0,6 MPa (6 bar, 87 psi)	225 ms
Przylączy pneumatyczne	M5
Konstrukcja	dwa tłoki z prowadnicami, zawór tłokowy, kształt-T, zębatka/zębniak
Waga produktu	1 400 g
Maks. dokładność zamienności	< 0,2 mm
Maks. masa na zewnętrzną szczękę chwytaka	250 g
Masowy moment bezwładności	18.88 kg cm ²
Maks. moment na szczęce chwytaka Mx, statyczny	100 Nm
Maks. moment na szczęce chwytaka My, statyczny	60 Nm
Maks. moment na szczęce chwytaka Mz, statyczny	70 Nm
Siła chwytania na szczękę chwytaka przy 0,6 MPa (6 bar, 87 psi), zamknięcie	256 N
Maks. częstotliwość robocza chwytaka	< 1 Hz
Klasa odporności na korozję CRC	2 - średnia odporność na korozję
Min. czas zamykania przy ciśnieniu 0,6 MPa (6 bar, 87 psi)	230 ms
Maks. luz kątowy na szczęce chwytaka ax, ay	< 0,2 deg
Maks. luz na szczęce chwytaka Sz	< 0,05 mm
Symetria osiowa	<= 0,2 mm
Maks. siła na szczęce chwytaka Fz, statyczna	1 500 N
Okresy smarowania elementów prowadzących	5 Mio SP
Materiał szczęk chwytaka	stal hartowana
Całkowita siła chwytu przy 0,6 MPa (6 bar, 87 psi), otwarcie	412 N
Całkowita siła chwytu przy 0,6 MPa (6 bar, 87 psi), zamknięcie	512 N
Siła chwytania na szczękę chwytaka przy 0,6 MPa (6 bar, 87 psi), otwarcie	206 N
Materiał obudowy	aluminium anodowane
Ciśnienie robocze	3 do 8 bar
Temperatura otoczenia	5 do 60 °C
Pozycja montażowa	dowolna
Wymagania dla medium roboczego i sterującego	możliwość pracy w oleju (wymagana przy dalszej eksploatacji)
Rodzaj konstrukcji	przewodnica dwutłokowa, przewodnica tłokowa T
Klasa odporności na korozję KBK	2
Sposób montażu	gwint wewnętrzny i tulejka centrująca, przy pomocy otworów przelotowych i tulejek centrujących
Sygnalizacja położenia	przy pomocy czujników
Przylączy pneumatyczne	M5
Uwaga dotycząca materiałów	nie zawierają miedzi i PTFE, zgodne z RoHS
Medium robocze	sprężone powietrze zgodne z ISO 8573-1:2010 [7:4:4]
Skok na szczękę chwytaka	40 mm
Liczba szczęk	2
Funkcja chwytaka	równoległy
Dokładność powtarzalności	0 do 0,03 mm
Tworzywo obudowy	gładkie aluminium anodowane
Zasada działania	o podwójnym działaniu
Powtarzalność	< 0,03 mm
Pozycja zabudowy	dowolna
Tryb pracy	dwustronnego działania
Uwagi odnośnie medium roboczego	możliwa praca na powietrzu olejonym (po rozpoczęciu olejenia jest ono wymagane przy dalszej pracy)

Nr kat.	OT-FESTO061688
EAN-13	4052568269210