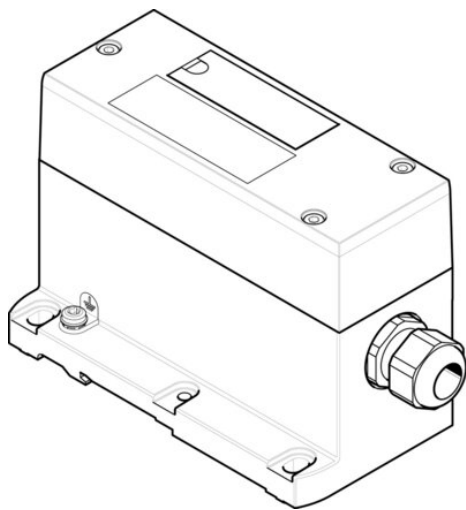




Moduły multi-pin VABE-S6-1LF-C-M1-C36N (543413) serii VABE - Festo



Numer artykułu SKU:
OT-FESTO023547

Numer artykułu producenta:

Tylko na zamówienie

FESTO

OPIS PRODUKTU

Dane techniczne

W oparciu o normę	EN 61984
Pozycja montażu	dowolny
Maks. liczba pozycji zaworowych	16 w przypadku zaworów bistabilnych
Maks. prąd całkowity	6 A
Znamionowe napięcie robocze DC	24 V
Odporność na napięcie udarowe	1.5 kV
Dopuszczalne obciążenie prądowe przy 40degC	1 A
Stopień zanieczyszczenia	3
Dopuszczalne wahania napięcia	+/- 10 %
Znak CE (patrz deklaracja zgodności)	Zgodnie z dyrektywą niskonapięciową UE
Znak UKCA (patrz deklaracja zgodności)	wg przepisów UK dot. urządzeń elektrycznych
Klasa odporności korozyjnej wg normy Festo	0 - Brak obciążenia korozyjnego
Zgodność z LABS	VDMA24364-B1/B2-L
Stopień ochrony	IP65
Temperatura otoczenia	-5 degC
Waga produktu	540 g
Sterowanie elektryczne	Multi-pin
Przyłącze elektryczne	Gniazdo wtykowe / listwa zaciskowa
Materiał pokrywy	PA

Materiał obudowy

Aluminiowy odlew ciśnieniowy

DANE TECHNICZNE

Znak CE (patrz deklaracja zgodności)	Wg dyrektywy EU dla niskich napięć
Pozycja montażowa	dowolny
Maks. całkowity prąd	6 A
Sterowanie elektryczne	Multipin
Maks. liczba pozycji zaworowych	16 przy zaworach bistabilnych, 32 przy zaworach monostabilnych
Nominalne napięcie robocze AC	110 V
Stopień zanieczyszczenia	3
Odporność na piki napięcia	1.5 kV
Obciążalność prądowa przy 40°C	1 A
Dopuszczalne wahania napięcia	+/- 10 %
Temperatura otoczenia	-5 ... 50 °C
Nominalne napięcie robocze DC	24 V
Waga produktu	540 g
W oparciu o normę	EN 61984
Klasa odporności na korozję CRC	0 – Brak odporności na korozję
Pozycja zabudowy	Dowolna
Przyłącze elektryczne	Gniazdo wtykowe / listwa zaciskowa
Stopień ochrony	IP65, NEMA 4
Materiał pokrywy	PA

Nr kat.	OT-FESTO023547
EAN-13	4052568181833