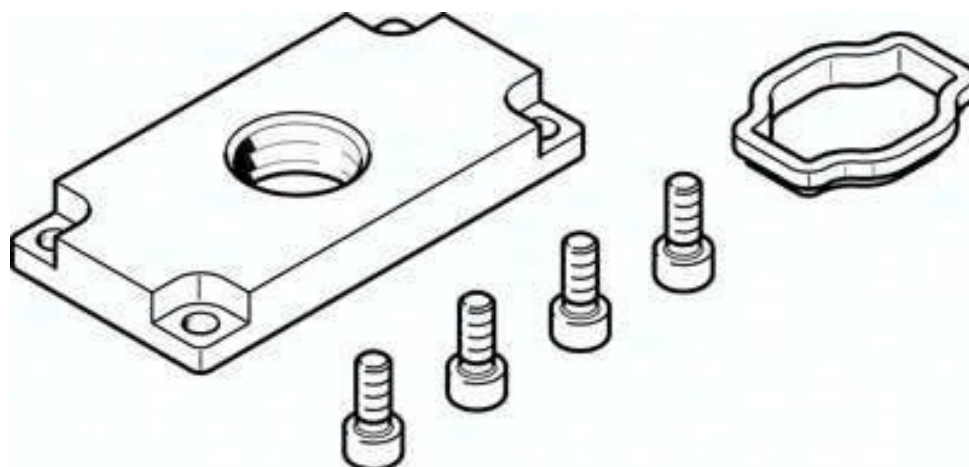




Płyta zasilania sprężonym powietrzem VABF-P5-P3A3-G12 (8021861) serii VABF - Festo



Numer artykułu SKU:
OT-FESTO039615

Numer artykułu producenta:

Tylko na zamówienie

FESTO

OPIS PRODUKTU

Dane techniczne

Klasa odporności korozyjnej wg normy Festo	2 - średnie obciążenie korozyjne
Zgodność z LABS	VDMA24364-B1/B2-L
Waga produktu	85 g
Informacja o materiałach	Zgodność z dyrektywą RoHS
Materiał O-ring	NBR
Materiał płyty	Stop aluminium do przeróbki plastycznej
Materiał śrub	Stal

DANE TECHNICZNE

Uwaga dotycząca materiałów	Zgodne z RoHS
Materiał śrub	Stal
Klasa odporności na korozję CRC	2 - Średnia odporność na korozję
Waga produktu	85 g
Materiał płyty	Stop aluminium
Materiał o-ringa	NBR

Nr kat.	OT-FESTO039615
EAN-13	4052568062798