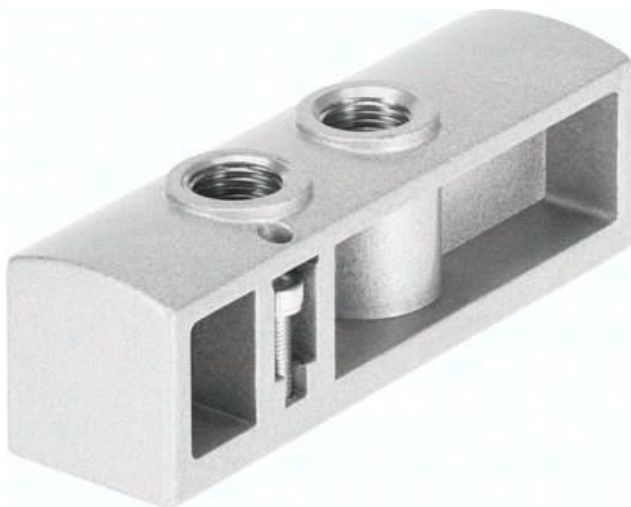




Płyta zasilająca VABF-B10-25-P1A4-G14-P3 (8026319) serii VABF - Festo



**Numer artykułu SKU:
OT-FESTO059943**

Numer artykułu producenta:

Czas wysyłki: 24-48h

FESTO

OPIS PRODUKTU

Dane techniczne

Ciśnienie robocze	-0.09 MPa
Ciśnienie robocze	-0.9 bar
Klasa odporności korozyjnej wg normy Festo	2 - średnie obciążenie korozyjne
Zgodność z LABS	VDMA24364-B1/B2-L
Maks. moment dokręcenia	3 Nm
Waga produktu	80 g
Typ mocowania	Przy pomocy otworów przelotowych
Przyłącze pneumatyczne 1	G1/4
Informacja o materiałach	Zgodność z dyrektywą RoHS
Materiał płyty zasilającej	Aluminiowy odlew ciśnieniowy

DANE TECHNICZNE

Ciśnienie robocze	-0.9 ... 10 bar
Sposób montażu	Przy pomocy otworów przelotowych
Uwaga dotycząca materiałów	Zgodne z RoHS
Ciśnienie robocze MPa	-0.09 ... 1 MPa
Klasa odporności na korozję CRC	2 – Średnia odporność na korozję
Waga produktu	80 g
Maks. moment dokręcający	3 Nm
Przyłącze pneumatyczne 1	G1/4
Materiał płyty zasilania	Aluminium-odlew ciśnieniowy

Nr kat.	OT-FESTO059943
EAN-13	4052568279721

Data wygenerowania podsumowania: 06.06.2026r, g. 13:40