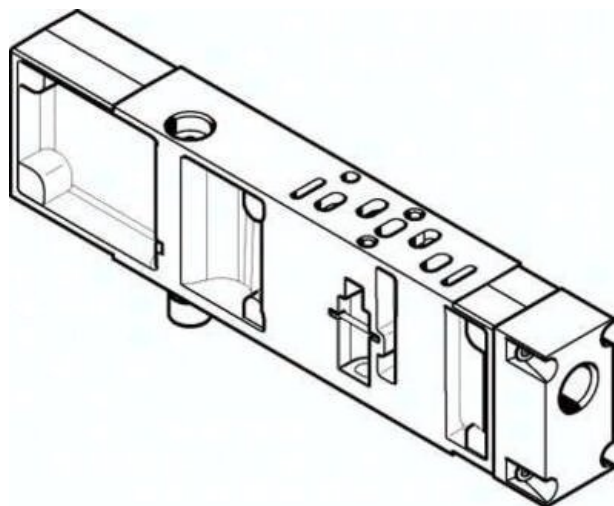




Płyta zasilania, do zabudowy warstwowej VABF-S4-2-P1A3-N18 (540174) serii VABF - Festo



Numer artykułu SKU:
OT-FESTO028021

Numer artykułu producenta:

Tylko na zamówienie

FESTO

OPIS PRODUKTU

Dane techniczne

Szerokość zabudowy	18 mm
W oparciu o normę	ISO 15407-2
Pozycja montażu	dowolny
Symbol	00991883
Ciśnienie robocze	1 MPa
Ciśnienie robocze	10 bar
Znak CE (patrz deklaracja zgodności)	Zgodnie z dyrektywą niskonapięciową UE
Znak UKCA (patrz deklaracja zgodności)	wg przepisów UK dot. urządzeń elektrycznych
Medium robocze	Sprężone powietrze wg ISO 8573-1:2010 [7:4:4]
Uwaga dotycząca medium roboczego/sterującego	Możliwa praca z powietrzem olejnym (po rozpoczęciu olejenia trzeba je kontynuować)
Klasa odporności korozyjnej wg normy Festo	0 - Brak obciążenia korozyjnego
Zgodność z LABS	VDMA24364-B1/B2-L
Stopień ochrony	IP65
Medium sterujące (dla pilotów)	Sprężone powietrze wg ISO 8573-1:2010 [7:4:4]
Temperatura otoczenia	-5 degC
Waga produktu	140 g
Typ mocowania, konstrukcja warstwowa	na płycie łączeniowej

Przyłącze pneumatyczne 1

Materiał obudowy

1/8 NPT

Aluminiowy odlew ciśnieniowy

DANE TECHNICZNE

Medium robocze	Sprężone powietrze wg ISO8573-1:2010 [7:4:4]
Ciśnienie robocze	10 bar
Temperatura otoczenia	-5 ... 50 °C
Stopień ochrony	IP65, NEMA 4
Materiał obudowy	Aluminium-odlew ciśnieniowy
Pozycja zabudowy	Dowolna
Ciśnienie robocze MPa	1 MPa
Uwagi odnośnie medium roboczego	Możliwa praca na powietrzu olejonym (po rozpoczęciu olejenia jest ono wymagane przy dalszej pracy)
Klasa odporności na korozję CRC	0 - Brak odporności na korozję
W oparciu o normę	ISO 15407-2
Waga produktu	140 g
Znak CE (patrz deklaracja zgodności)	Wg dyrektywy EU dla niskich napięć
Przyłącze pneumatyczne 1	1/8 NPT
Szerokość zabudowy	18 mm
Medium dla pilotów	Sprężone powietrze wg ISO8573-1:2010 [7:4:4]
Sposób montażu-konstrukcja warstwowa	Na płycie przyłączeniowej, Na pojedynczej płycie przyłączeniowej

Nr kat.	OT-FESTO028021
EAN-13	4052568090272