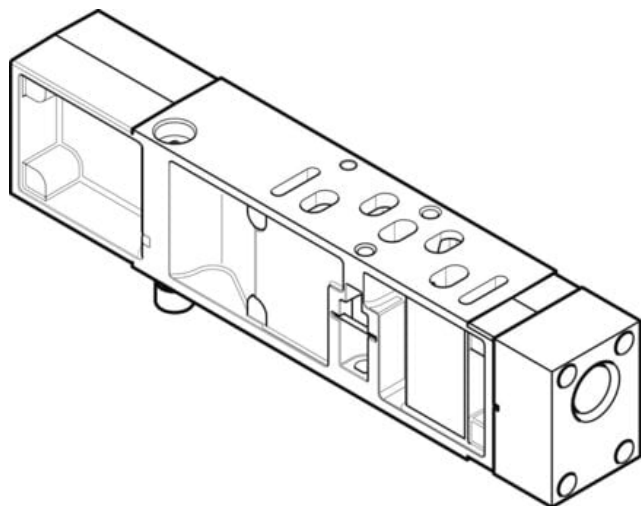




Płyta zasilania, do zabudowy warstwowej VABF-S4-1-P1A14-G14 (8000689) serii VABF - Festo



**Numer artykułu SKU:**  
**OT-FESTO039296**

Numer artykułu producenta:  
-----

Czas wysyłki: 24-48h

**FESTO**

## OPIS PRODUKTU

## Dane techniczne

Szerokość zabudowy	26 mm
W oparciu o normę	ISO 15407-2
Pozycja montażu	dowolny
Konstrukcja warstwowa części pneumatycznej	Alternatywne zasilanie ciśnieniem dla 1 i 14
Symbol	00992919
Ciśnienie robocze	1 MPa
Ciśnienie robocze	10 bar
Normalny przepływ nominalny (znormalizowany zgodnie z DIN 1343)	900 l/min
Znak CE (patrz deklaracja zgodności)	Zgodnie z dyrektywą niskonapięciową UE
Znak UKCA (patrz deklaracja zgodności)	wg przepisów UK dot. urządzeń elektrycznych
Medium robocze	Sprężone powietrze wg ISO 8573-1:2010 [7:4:4]
Uwaga dotycząca medium roboczego/sterującego	Możliwa praca z powietrzem olejonym (po rozpoczęciu olejania trzeba je kontynuować)
Klasa odporności korozyjnej wg normy Festo	0 - Brak obciążenia korozyjnego
Zgodność z LABS	VDMA24364-B1/B2-L
Stopień ochrony	IP65
Temperatura otoczenia	-5 degC

Waga produktu

Typ mocowania, konstrukcja warstwowa

Przyłącze pneumatyczne 1

Informacja o materiałach

Materiał obudowy

191 g

na płycie łączeniowej

G1/4

Zgodność z dyrektywą RoHS

Aluminiowy odlew ciśnieniowy

## DANE TECHNICZNE

Uwagi odnośnie medium roboczego	Możliwa praca na powietrzu olejonym (po rozpoczęciu olejenia jest ono wymagane przy dalszej pracy)
Pozycja montażowa	dowolny
Sposób montażu- konstrukcja warstwowa	Na płycie przyłączeniowej, Na pojedynczej płycie przyłączeniowej
Konstrukcja warstwowa części pneumatycznej	Alternatywne zasilanie ciśnieniem dla kanału 1 i 14
Szerokość zabudowy	26 mm
Przyłącze pneumatyczne 1	G1/4
Znak CE (patrz deklaracja zgodności)	Wg dyrektywy EU dla niskich napięć
Waga produktu	191 g
W oparciu o normę	ISO 15407-2
Klasa odporności na korozję CRC	0 – Brak odporności na korozję
Medium robocze	Sprężone powietrze wg ISO8573-1:2010 [7:4:4]
Ciśnienie robocze MPa	1 MPa
Pozycja zabudowy	Dowolna
Normalny przepływ nominalny	900 l/min
Materiał obudowy	Aluminium-odlew ciśnieniowy
Uwaga dotycząca materiałów	Zgodne z RoHS
Stopień ochrony	IP65, NEMA 4
Temperatura otoczenia	-5 ... 50 °C
Ciśnienie robocze	10 bar

Nr kat.	OT-FESTO039296
EAN-13	4052568256203