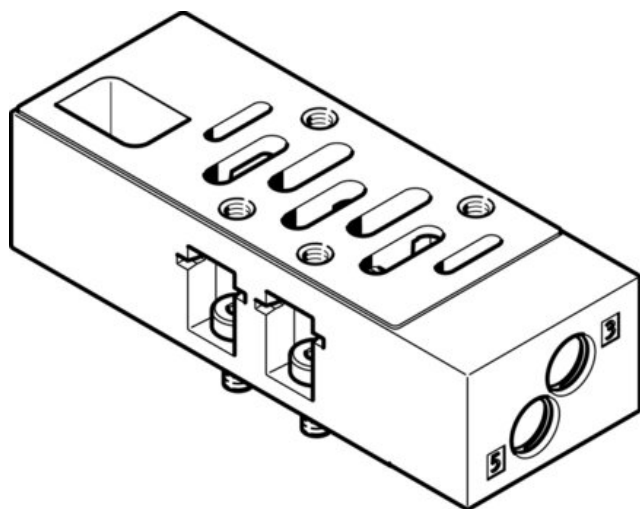




## Płyta z dławikami VABF-S1-2-F1B1-C (555788) serii VABF - Festo



**Numer artykułu SKU:**  
**OT-FESTO036238**

Numer artykułu producenta:  
-----

Czas wysyłki: 24-48h

**FESTO**

## OPIS PRODUKTU

### Dane techniczne

Szerokość zabudowy	54 mm
W oparciu o normę	ISO 5599-1
Pozycja montażu	dowolny
Konstrukcja warstwowa części pneumatycznej	Płyta z dławikami wylotowymi
Symbol	00991467
Ciśnienie robocze	-0.09 MPa
Ciśnienie robocze	-0.9 bar
Ciśnienie wejściowe 1	0.5 bar
Ciśnienie wejściowe 1	0.05 MPa
Ciśnienie wejściowe 1	7.25 psi
Medium robocze	Sprężone powietrze wg ISO 8573-1:2010 [7:4:4]
Uwaga dotycząca medium roboczego/sterującego	Możliwa praca z powietrzem olejonym (po rozpoczęciu olejowania trzeba je kontynuować)
Klasa odporności korozyjnej wg normy Festo	0 - Brak obciążenia korozyjnego
Zgodność z LABS	VDMA24364-B1/B2-L
Stopień ochrony	IP65
Temperatura otoczenia	-5 degC
Waga produktu	565 g
Typ mocowania, konstrukcja warstwowa	na płycie łączeniowej

## Informacja o materiałach

### Materiał obudowy

## Zgodność z dyrektywą RoHS

### Aluminiowy odlew ciśnieniowy

## DANE TECHNICZNE

Klasa odporności na korozję CRC	0 – Brak odporności na korozję
Sposób montażu-konstrukcja warstwowa	Na płycie przyłączeniowej, Na pojedynczej płycie przyłączeniowej
Konstrukcja warstwowa części pneumatycznej	Płyta z zaworami dławiącymi, dławienie na wylocie
Ciśnienie wejściowe 1 psi	7.25 ... 145 psi
Ciśnienie wejściowe 1 MPa	0.05 ... 1 MPa
Ciśnienie wejściowe 1	0.5 ... 10 bar
Szerokość zabudowy	54 mm
Waga produktu	565 g
W oparciu o normę	ISO 5599-1
Medium robocze	Sprężone powietrze wg ISO8573-1:2010 [7:4:4]
Uwagi odnośnie medium roboczego	Możliwa praca na powietrzu olejonym (po rozpoczęciu olejenia jest ono wymagane przy dalszej pracy)
Ciśnienie robocze MPa	-0.09 ... 1 MPa
Pozycja zabudowy	Dowolna
Materiał obudowy	Aluminium-odlew ciśnieniowy
Uwaga dotycząca materiałów	Zgodne z RoHS
Stopień ochrony	IP65, NEMA 4
Temperatura otoczenia	-5 ... 50 °C
Ciśnienie robocze	-0.9 ... 10 bar

Nr kat.	OT-FESTO036238
EAN-13	4052568200091