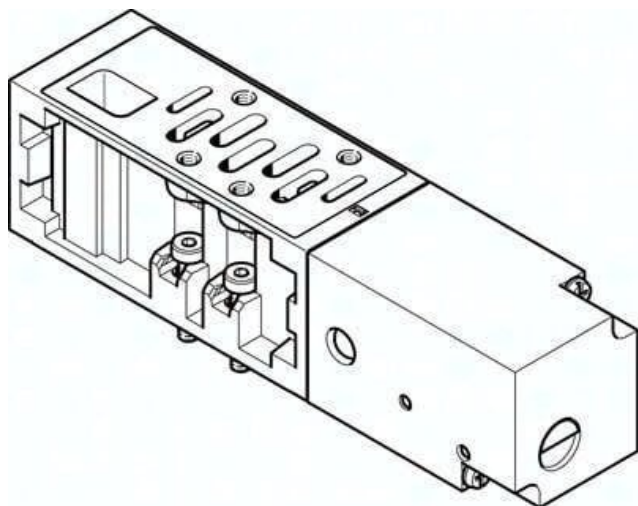




Płyta odcinająca zasilanie ciśnieniem, do zabudowy warstwowej VABF-S1-2-L1D1-C (555790) serii VABF - Festo



Numer artykułu SKU:
OT-FESTO036239

Numer artykułu producenta:

Tylko na zamówienie

FESTO

OPIS PRODUKTU

Dane techniczne

Szerokość zabudowy	54 mm
W oparciu o normę	ISO 5599-1
Pozycja montażu	dowolny
Konstrukcja warstwowa części pneumatycznej	Alternatywne zasilanie ciśnieniem dla 1
Symbol	00991890
Ciśnienie robocze	-0.09 MPa
Ciśnienie robocze	-0.9 bar
Ciśnienie wejściowe 1	0.5 bar
Ciśnienie wejściowe 1	0.05 MPa
Ciśnienie wejściowe 1	7.25 psi
Normalny przepływ nominalny (znormalizowany zgodnie z DIN 1343)	1950 l/min
Medium robocze	Sprężone powietrze wg ISO 8573-1:2010 [7:4:4]
Uwaga dotycząca medium roboczego/sterującego	Możliwa praca z powietrzem olejonym (po rozpoczęciu olejowania trzeba je kontynuować)
Klasa odporności korozyjnej wg normy Festo	0 - Brak obciążenia korozyjnego
Zgodność z LABS	VDMA24364-B1/B2-L
Stopień ochrony	IP65

Temperatura otoczenia

-5 degC

Waga produktu

1030 g

Typ mocowania, konstrukcja warstwowa

na płycie łączeniowej

Informacja o materiałach

Zgodność z dyrektywą RoHS

Materiał obudowy

Aluminiowy odlew ciśnieniowy

DANE TECHNICZNE

Klasa odporności na korozję CRC	0 – Brak odporności na korozję
Sposób montażu- konstrukcja warstwowa	Na płycie przyłączeniowej, Na pojedynczej płycie przyłączeniowej
Konstrukcja warstwowa części pneumatycznej	Alternatywne zasilanie ciśnieniem dla kanału 1
Ciśnienie wejściowe 1 psi	7.25 ... 145 psi
Ciśnienie wejściowe 1 MPa	0.05 ... 1 MPa
Ciśnienie wejściowe 1	0.5 ... 10 bar
Szerokość zabudowy	54 mm
Waga produktu	1 030 g
W oparciu o normę	ISO 5599-1
Medium robocze	Sprężone powietrze wg ISO8573-1:2010 [7:4:4]
Uwagi odnośnie medium roboczego	Możliwa praca na powietrzu olejonym (po rozpoczęciu olejania jest ono wymagane przy dalszej pracy)
Ciśnienie robocze MPa	-0.09 ... 1 MPa
Pozycja zabudowy	Dowolna
Normalny przepływ nominalny	1 950 l/min
Uwaga dotycząca materiałów	Zgodne z RoHS
Stopień ochrony	IP65, NEMA 4
Temperatura otoczenia	-5 ... 50 °C
Ciśnienie robocze	-0.9 ... 10 bar

Nr kat.	OT-FESTO036239
EAN-13	4052568200114