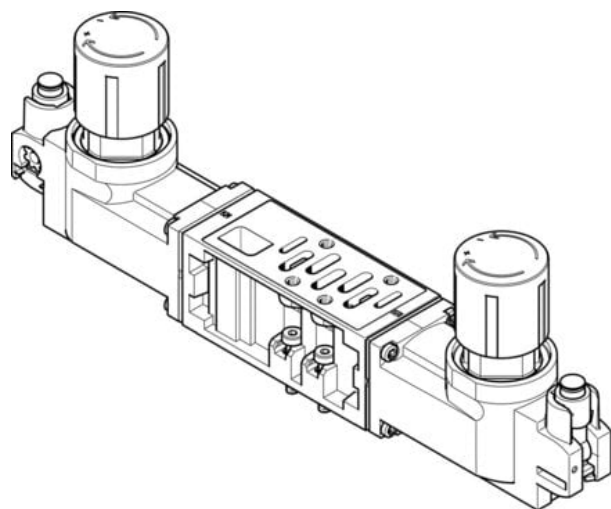




Płyta regulatora VABF-S1-2-R4C2-C-10 (555764) serii VABF - Festo



Numer artykułu SKU:
OT-FESTO036247

Numer artykułu producenta:

Czas wysyłki: 24-48h

FESTO

OPIS PRODUKTU

Dane techniczne

Szerokość zabudowy	54 mm
W oparciu o normę	ISO 5599-1
Pozycja montażu	dowolny
Konstrukcja warstwowa części pneumatycznej	Regulator ciśnienia dla 2 i 4
Funkcja regulatora	Stałe ciśnienie wyjściowe
Symbol	00991935
Opcjonalny manometr	możliwy
Zakres regulacji ciśnienia	0.1 MPa
Zakres regulacji ciśnienia	1 bar
Zakres regulacji ciśnienia	14.5 psi
Ciśnienie wejściowe 1	0.5 bar
Ciśnienie wejściowe 1	0.05 MPa
Ciśnienie wejściowe 1	7.25 psi
Medium robocze	Sprężone powietrze wg ISO 8573-1:2010 [7:4:4]
Uwaga dotycząca medium roboczego/sterującego	Możliwa praca z powietrzem olejnym (po rozpoczęciu olejowania trzeba je kontynuować)
Klasa odporności korozyjnej wg normy Festo	0 - Brak obciążenia korozyjnego
Zgodność z LABS	VDMA24364-B1/B2-L
Stopień ochrony	IP65

Temperatura otoczenia	-5 degC
Waga produktu	1990 g
Typ mocowania, konstrukcja warstwowa	na płycie łączeniowej
Przyłącze manometru	Przy pomocy klamry mocującej
Informacja o materiałach	Zgodność z dyrektywą RoHS
Materiał części obsługowej	PA
Materiał obudowy regulatora	Aluminiowy odlew ciśnieniowy

DANE TECHNICZNE

Szerokość zabudowy	54 mm
Materiał obudowy regulatora	Aluminium-odlew ciśnieniowy
Materiał części obsługowej	PA
Sposób montażu-konstrukcja warstwowa	Na płycie przyłączeniowej, Na pojedynczej płycie przyłączeniowej
Zakres regulacji ciśnienia psi	14.5 ... 145 psi
Manometr jako opcja	Możliwy
Konstrukcja warstwowa części pneumatycznej	Regulator ciśnienia dla 2 i 4
Ciśnienie wejściowe 1 psi	7.25 ... 145 psi
Funkcja sterowania	Stale ciśnienie wyjściowe, Z odpowietrzeniem wtórnym
Ciśnienie wejściowe 1 MPa	0.05 ... 1 MPa
Ciśnienie wejściowe 1	0.5 ... 10 bar
Zakres regulacji ciśnienia MPa	0.1 ... 1 MPa
Medium robocze	Sprężone powietrze wg ISO8573-1:2010 [7:4:4]
Waga produktu	1 990 g
W oparciu o normę	ISO 5599-1
Klasa odporności na korozję CRC	0 – Brak odporności na korozję
Uwagi odnośnie medium roboczego	Możliwa praca na powietrzu olejonym (po rozpoczęciu olejenia jest ono wymagane przy dalszej pracy)
Pozycja zabudowy	Dowolna
Przyłącze manometru	Z uchwytem trzymającym
Zakres regulacji ciśnienia	1 ... 10 bar
Uwaga dotycząca materiałów	Zgodne z RoHS
Stopień ochrony	IP65, NEMA 4
Temperatura otoczenia	-5 ... 50 °C

Nr kat.	OT-FESTO036247
EAN-13	4052568199906