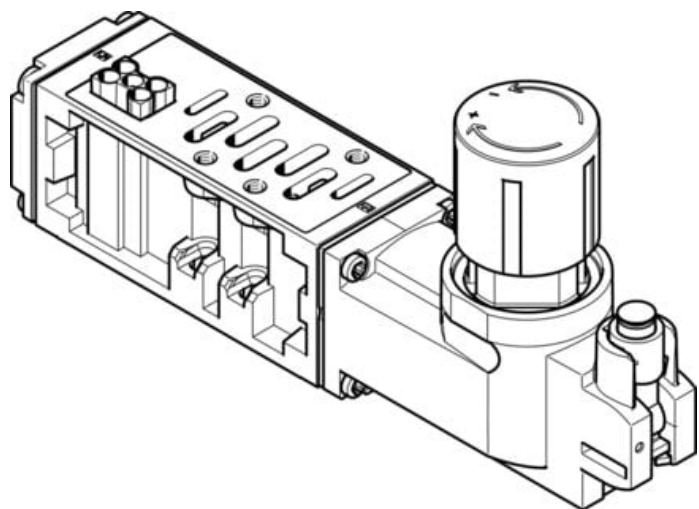




Płyta regulatora VABF-S2-2-R2C2-C-10 (555774) serii VABF - Festo



Numer artykułu SKU:
OT-FESTO036263

Numer artykułu producenta:

Tylko na zamówienie

FESTO

OPIS PRODUKTU

Dane techniczne

| | |
|--|--|
| Szerokość zabudowy | 54 mm |
| W oparciu o normę | ISO 5599-2 |
| Pozycja montażu | dowolny |
| Konstrukcja warstwowa części pneumatycznej | Regulator ciśnienia dla 2 |
| Funkcja regulatora | Stałe ciśnienie wyjściowe |
| Symbol | 00991581 |
| Opcjonalny manometr | możliwy |
| Zakres regulacji ciśnienia | 0.1 MPa |
| Zakres regulacji ciśnienia | 1 bar |
| Zakres regulacji ciśnienia | 14.5 psi |
| Ciśnienie wejściowe 1 | 0.5 bar |
| Ciśnienie wejściowe 1 | 0.05 MPa |
| Ciśnienie wejściowe 1 | 7.25 psi |
| Medium robocze | Sprężone powietrze wg ISO 8573-1:2010 [7:4:4] |
| Uwaga dotycząca medium roboczego/sterującego | Możliwa praca z powietrzem olejnym (po rozpoczęciu olejowania trzeba je kontynuować) |
| Klasa odporności korozyjnej wg normy Festo | 0 - Brak obciążenia korozyjnego |
| Zgodność z LABS | VDMA24364-B1/B2-L |
| Stopień ochrony | IP65 |

| | |
|--------------------------------------|------------------------------|
| Temperatura otoczenia | -5 degC |
| Waga produktu | 1230 g |
| Typ mocowania, konstrukcja warstwowa | na płycie łączeniowej |
| Przyłącze manometru | Przy pomocy klamry mocującej |
| Informacja o materiałach | Zgodność z dyrektywą RoHS |
| Materiał części obsługowej | PA |
| Materiał obudowy regulatora | Aluminiowy odlew ciśnieniowy |

DANE TECHNICZNE

| | |
|--|--|
| Zakres regulacji ciśnienia MPa | 0.1 ... 1 MPa |
| Pozycja montażowa | dowolny |
| Materiał obudowy regulatora | Aluminium-odlew ciśnieniowy |
| Materiał części obsługowej | PA |
| Sposób montażu-konstrukcja warstwowa | Na płycie przyłączeniowej, Na pojedynczej płycie przyłączeniowej |
| Zakres regulacji ciśnienia psi | 14.5 ... 145 psi |
| Manometr jako opcja | Możliwy |
| Konstrukcja warstwowa części pneumatycznej | Regulator ciśnienia dla 2 |
| Ciśnienie wejściowe 1 psi | 7.25 ... 145 psi |
| Funkcja sterowania | Stale ciśnienie wyjściowe, Z odpowietrzeniem wtórnym |
| Ciśnienie wejściowe 1 MPa | 0.05 ... 1 MPa |
| Ciśnienie wejściowe 1 | 0.5 ... 10 bar |
| Medium robocze | Sprężone powietrze wg ISO8573-1:2010 [7:4:4] |
| Szerokość zabudowy | 54 mm |
| Waga produktu | 1 230 g |
| W oparciu o normę | ISO 5599-2 |
| Klasa odporności na korozję CRC | 0 – Brak odporności na korozję |
| Uwagi odnośnie medium roboczego | Możliwa praca na powietrzu olejonym (po rozpoczęciu olejenia jest ono wymagane przy dalszej pracy) |
| Pozycja zabudowy | Dowolna |
| Przyłącze manometru | Z uchwytem trzymającym |
| Zakres regulacji ciśnienia | 1 ... 10 bar |
| Uwaga dotycząca materiałów | Zgodne z RoHS |
| Stopień ochrony | IP65, NEMA 4 |
| Temperatura otoczenia | -5 ... 50 °C |

| | |
|---------|----------------|
| Nr kat. | OT-FESTO036263 |
| EAN-13 | 4052568007645 |

Data wygenerowania podsumowania: 05.06.2026r, g. 12:51