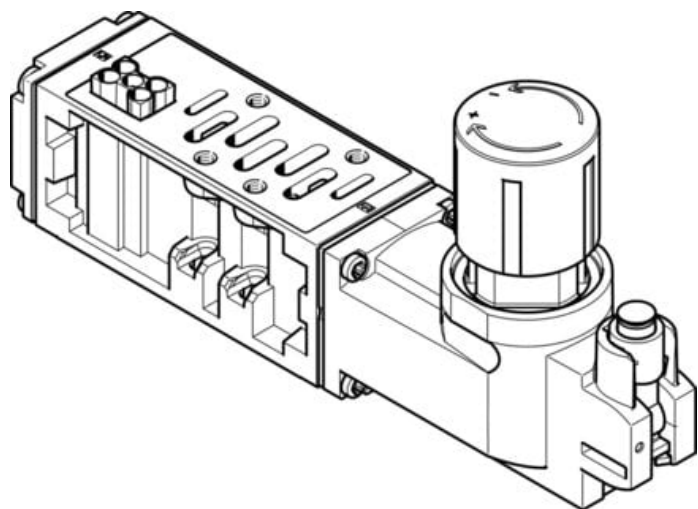




## Płyta regulatora VABF-S2-2-R6C2-C-10 (555782) serii VABF - Festo



**Numer artykułu SKU:  
OT-FESTO036271**

Numer artykułu producenta:  
-----

Tylko na zamówienie

**FESTO**

### OPIS PRODUKTU

## Dane techniczne

Szerokość zabudowy	54 mm
W oparciu o normę	ISO 5599-2
Pozycja montażu	dowolny
Konstrukcja warstwowa części pneumatycznej	Regulator ciśnienia dla 2, rewersyjny
Funkcja regulatora	Stałe ciśnienie wyjściowe
Symbol	00991546
Opcjonalny manometr	możliwy
Zakres regulacji ciśnienia	0.05 MPa
Zakres regulacji ciśnienia	0.5 bar
Zakres regulacji ciśnienia	7.25 psi
Ciśnienie wejściowe 1	0.5 bar
Ciśnienie wejściowe 1	0.05 MPa
Ciśnienie wejściowe 1	7.25 psi
Medium robocze	Sprężone powietrze wg ISO 8573-1:2010 [7:4:4]
Uwaga dotycząca medium roboczego/sterującego	Możliwa praca z powietrzem olejnym (po rozpoczęciu olejowania trzeba je kontynuować)
Klasa odporności korozyjnej wg normy Festo	0 - Brak obciążenia korozyjnego
Zgodność z LABS	VDMA24364-B1/B2-L
Stopień ochrony	IP65

Temperatura otoczenia	-5 degC
Waga produktu	1230 g
Typ mocowania, konstrukcja warstwowa	na płycie łączeniowej
Przyłącze manometru	Przy pomocy klamry mocującej
Informacja o materiałach	Zgodność z dyrektywą RoHS
Materiał części obsługowej	PA
Materiał obudowy regulatora	Aluminiowy odlew ciśnieniowy

## DANE TECHNICZNE

Zakres regulacji ciśnienia MPa	0.05 ... 1 MPa
Pozycja montażowa	dowolny
Materiał obudowy regulatora	Aluminium-odlew ciśnieniowy
Materiał części obsługowej	PA
Sposób montażu-konstrukcja warstwowa	Na płycie przyłączeniowej, Na pojedynczej płycie przyłączeniowej
Zakres regulacji ciśnienia psi	7.25 ... 145 psi
Manometr jako opcja	Możliwy
Konstrukcja warstwowa części pneumatycznej	Regulator ciśnienia dla 2, rewersyjny
Ciśnienie wejściowe 1 psi	7.25 ... 145 psi
Funkcja sterowania	Stale ciśnienie wyjściowe, Z odpowietrzeniem wtórnym
Ciśnienie wejściowe 1 MPa	0.05 ... 1 MPa
Ciśnienie wejściowe 1	0.5 ... 10 bar
Medium robocze	Sprężone powietrze wg ISO8573-1:2010 [7:4:4]
Szerokość zabudowy	54 mm
Waga produktu	1 230 g
W oparciu o normę	ISO 5599-2
Klasa odporności na korozję CRC	0 – Brak odporności na korozję
Uwagi odnośnie medium roboczego	Możliwa praca na powietrzu olejonym (po rozpoczęciu olejenia jest ono wymagane przy dalszej pracy)
Pozycja zabudowy	Dowolna
Przyłącze manometru	Z uchwytem trzymającym
Zakres regulacji ciśnienia	0.5 ... 10 bar
Uwaga dotycząca materiałów	Zgodne z RoHS
Stopień ochrony	IP65, NEMA 4
Temperatura otoczenia	-5 ... 50 °C

Nr kat.	OT-FESTO036271
EAN-13	4052568200060

Data wygenerowania podsumowania: 05.06.2026r, g. 12:23