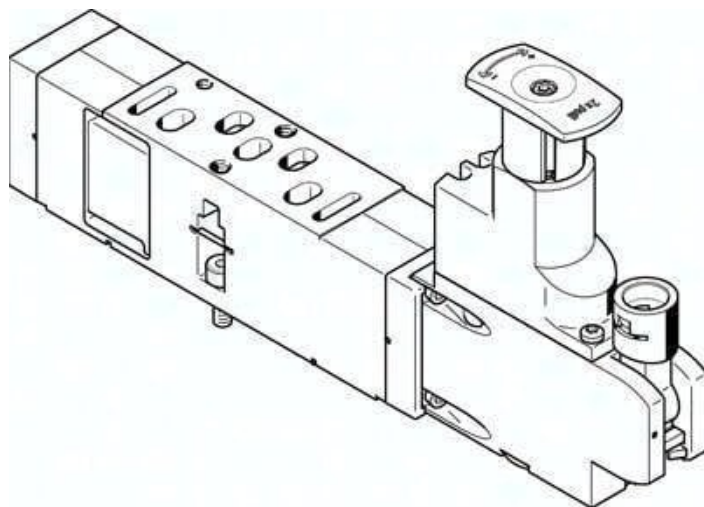




Płyta regulatora VABF-S3-1-R7C2-C-10 (546793) serii VABF - Festo



**Numer artykułu SKU:
OT-FESTO026282**

Numer artykułu producenta:

Tylko na zamówienie

FESTO

OPIS PRODUKTU

Dane techniczne

Szerokość zabudowy	26 mm
W oparciu o normę	ISO 15407-1
Pozycja montażu	dowolny
Konstrukcja warstwowa części pneumatycznej	Regulator ciśnienia dla 4, dwukierunkowy
Funkcja regulatora	Stałe ciśnienie wyjściowe
Symbol	00991945
Opcjonalny manometr	możliwy
Zakres regulacji ciśnienia	0.05 MPa
Zakres regulacji ciśnienia	0.5 bar
Zakres regulacji ciśnienia	7.25 psi
Ciśnienie wejściowe 1	0.5 bar
Medium robocze	Sprężone powietrze wg ISO 8573-1:2010 [7:4:4]
Uwaga dotycząca medium roboczego/sterującego	Możliwa praca z powietrzem olejnym (po rozpoczęciu olejowania trzeba je kontynuować)
Klasa odporności korozyjnej wg normy Festo	0 - Brak obciążenia korozyjnego
Zgodność z LABS	VDMA24364-B1/B2-L
Stopień ochrony	IP65
Temperatura otoczenia	-5 degC
Waga produktu	305 g

Typ mocowania, konstrukcja warstwowa
Przyłącze manometru
Informacja o materiałach
Materiał części obsługowej
Materiał obudowy regulatora

na płycie łączeniowej
Przy pomocy klamry mocującej
Zgodność z dyrektywą RoHS
PA
Aluminiowy odlew ciśnieniowy

DANE TECHNICZNE

Waga produktu	305 g
Materiał obudowy regulatora	Aluminium-odlew ciśnieniowy
Materiał części obsługowej	PA
Sposób montażu-konstrukcja warstwowa	Na płycie przyłączeniowej, Na pojedynczej płycie przyłączeniowej
Zakres regulacji ciśnienia psi	7.25 ... 123.25 psi
Manometr jako opcja	Możliwy
Konstrukcja warstwowa części pneumatycznej	Regulator ciśnienia dla 4, rewersyjny
Funkcja sterowania	Stale ciśnienie wyjściowe, Z odpowietrzeniem wtórnym
Ciśnienie wejściowe 1	0.5 ... 10 bar
Zakres regulacji ciśnienia MPa	0.05 ... 0.85 MPa
Szerokość zabudowy	26 mm
Medium robocze	Sprężone powietrze wg ISO8573-1:2010 [7:4:4]
W oparciu o normę	ISO 15407-1
Klasa odporności na korozję CRC	0 – Brak odporności na korozję
Uwagi odnośnie medium roboczego	Możliwa praca na powietrzu olejonym (po rozpoczęciu olejenia jest ono wymagane przy dalszej pracy)
Pozycja zabudowy	Dowolna
Przyłącze manometru	Z uchwytem trzymającym
Zakres regulacji ciśnienia	0.5 ... 8.5 bar
Uwaga dotycząca materiałów	Zgodne z RoHS
Stopień ochrony	IP65, NEMA 4
Temperatura otoczenia	-5 ... 50 °C

Nr kat.	OT-FESTO026282
EAN-13	4052568185381