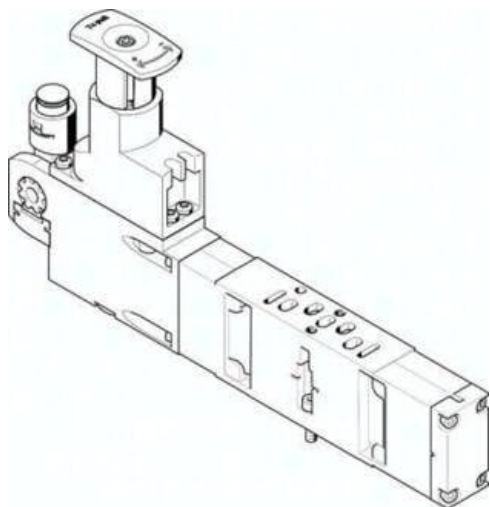




Płyta regulatora VABF-S3-2-R3C2-C-6 (543528) serii VABF - Festo



Numer artykułu SKU:
OT-FESTO026476

Numer artykułu producenta:

Czas wysyłki: 24-48h

FESTO

OPIS PRODUKTU

Dane techniczne

Szerokość zabudowy	18 mm
W oparciu o normę	ISO 15407-1
Pozycja montażu	dowolny
Konstrukcja warstwowa części pneumatycznej	Regulator ciśnienia dla 4
Funkcja regulatora	Stałe ciśnienie wyjściowe
Symbol	00991579
Opcjonalny manometr	możliwy
Zakres regulacji ciśnienia	0.2 MPa
Zakres regulacji ciśnienia	2 bar
Zakres regulacji ciśnienia	29 psi
Ciśnienie wejściowe 1	0.5 bar
Medium robocze	Sprężone powietrze wg ISO 8573-1:2010 [7:4:4]
Uwaga dotycząca medium roboczego/sterującego	Możliwa praca z powietrzem olejnym (po rozpoczęciu olejowania trzeba je kontynuować)
Klasa odporności korozyjnej wg normy Festo	0 - Brak obciążenia korozyjnego
Zgodność z LABS	VDMA24364-B1/B2-L
Stopień ochrony	IP65
Temperatura otoczenia	-5 degC
Waga produktu	245 g

Typ mocowania, konstrukcja warstwowa
Przyłącze manometru
Informacja o materiałach
Materiał części obsługowej
Materiał obudowy regulatora

na płycie łączeniowej
Przy pomocy klamry mocującej
Zgodność z dyrektywą RoHS
PA
Aluminiowy odlew ciśnieniowy

DANE TECHNICZNE

Waga produktu	245 g
Materiał obudowy regulatora	Aluminium-odlew ciśnieniowy
Materiał części obsługowej	PA
Sposób montażu-konstrukcja warstwowa	Na płycie przyłączeniowej, Na pojedynczej płycie przyłączeniowej
Zakres regulacji ciśnienia psi	29 ... 87 psi
Manometr jako opcja	Możliwy
Konstrukcja warstwowa części pneumatycznej	Regulator ciśnienia dla 4
Funkcja sterowania	Stale ciśnienie wyjściowe, Z odpowietrzeniem wtórnym
Ciśnienie wejściowe 1	0.5 ... 10 bar
Zakres regulacji ciśnienia MPa	0.2 ... 0.6 MPa
Szerokość zabudowy	18 mm
Medium robocze	Sprężone powietrze wg ISO8573-1:2010 [7:4:4]
W oparciu o normę	ISO 15407-1
Klasa odporności na korozję CRC	0 – Brak odporności na korozję
Uwagi odnośnie medium roboczego	Możliwa praca na powietrzu olejonym (po rozpoczęciu olejenia jest ono wymagane przy dalszej pracy)
Pozycja zabudowy	Dowolna
Przyłącze manometru	Z uchwytem trzymającym
Zakres regulacji ciśnienia	2 ... 6 bar
Uwaga dotycząca materiałów	Zgodne z RoHS
Stopień ochrony	IP65, NEMA 4
Temperatura otoczenia	-5 ... 50 °C

Nr kat.	OT-FESTO026476
EAN-13	4052568181901