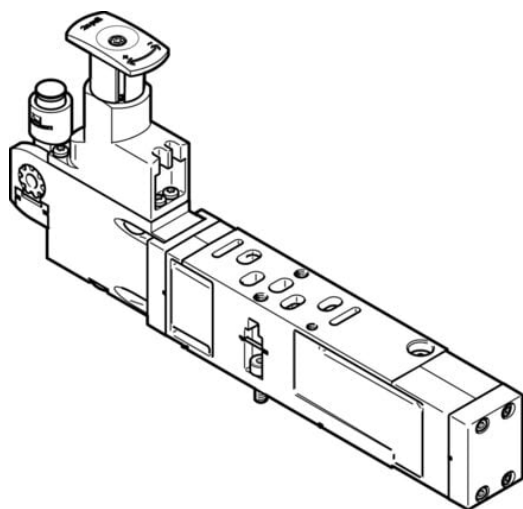




## Płyta regulatora VABF-S4-1-R2C2-C-6 (540160) serii VABF - Festo



**Numer artykułu SKU:  
OT-FESTO023461**

Numer artykułu producenta:  
-----

Czas wysyłki: 24-48h

**FESTO**

### OPIS PRODUKTU

## Dane techniczne

Szerokość zabudowy	26 mm
W oparciu o normę	ISO 15407-2
Pozycja montażu	dowolny
Funkcja regulatora	Stałe ciśnienie wyjściowe
Symbol	00991581
Opcjonalny manometr	możliwy
Ciśnienie robocze	0.6 MPa
Ciśnienie robocze	6 bar
Zakres regulacji ciśnienia	0.02 MPa
Zakres regulacji ciśnienia	0.2 bar
Zakres regulacji ciśnienia	2.9 psi
Ciśnienie wejściowe 1	0.5 bar
Znak CE (patrz deklaracja zgodności)	Zgodnie z dyrektywą niskonapięciową UE
Znak UKCA (patrz deklaracja zgodności)	wg przepisów UK dot. urządzeń elektrycznych
Medium robocze	Sprężone powietrze wg ISO 8573-1:2010 [7:4:4]
Uwaga dotycząca medium roboczego/sterującego	Możliwa praca z powietrzem olejonym (po rozpoczęciu olejenia trzeba je kontynuować)
Klasa odporności korozyjnej wg normy Festo	0 - Brak obciążenia korozyjnego
Zgodność z LABS	VDMA24364-B1/B2-L

Stopień ochrony	IP65
Medium sterujące (dla pilotów)	Sprężone powietrze wg ISO 8573-1:2010 [7:4:4]
Temperatura otoczenia	-5 degC
Waga produktu	448 g
Typ mocowania, konstrukcja warstwowa	na płycie łączeniowej
Przyłącze manometru	Przy pomocy klamry mocującej
Materiał części obsługowej	PA
Materiał obudowy regulatora	Aluminiowy odlew ciśnieniowy

## DANE TECHNICZNE

Znak CE (patrz deklaracja zgodności)	Wg dyrektywy EU dla niskich napięć	Nr kat.	OT-FESTO023461
Pozycja montażowa	dowolny	EAN-13	4052568178437
Materiał obudowy regulatora	Aluminium-odlew ciśnieniowy		
Materiał części obsługowej	PA		
Sposób montażu-konstrukcja warstwowa	Na płycie przyłączeniowej, Na pojedynczej płycie przyłączeniowej		
Zakres regulacji ciśnienia psi	2.9 ... 87 psi		
Manometr jako opcja	Możliwy		
Funkcja sterowania	Stale ciśnienie wyjściowe, Z odpowietrzeniem wtórnym		
Ciśnienie wejściowe 1	0.5 ... 10 bar		
Zakres regulacji ciśnienia MPa	0.02 ... 0.6 MPa		
Medium dla pilotów	Sprężone powietrze wg ISO8573-1:2010 [7:4:4]		
Szerokość zabudowy	26 mm		
Medium robocze	Sprężone powietrze wg ISO8573-1:2010 [7:4:4]		
Waga produktu	448 g		
W oparciu o normę	ISO 15407-2		
Klasa odporności na korozję CRC	0 – Brak odporności na korozję		
Uwagi odnośnie medium roboczego	Możliwa praca na powietrzu olejonym (po rozpoczęciu olejenia jest ono wymagane przy dalszej pracy)		
Ciśnienie robocze MPa	0.6 MPa		
Pozycja zabudowy	Dowolna		
Przyłącze manometru	Z uchwytem trzymającym		
Zakres regulacji ciśnienia	0.2 ... 6 bar		
Stopień ochrony	IP65, NEMA 4		
Temperatura otoczenia	-5 ... 50 °C		
Ciśnienie robocze	6 bar		

Data wygenerowania podsumowania: 05.06.2026r, g. 14:24