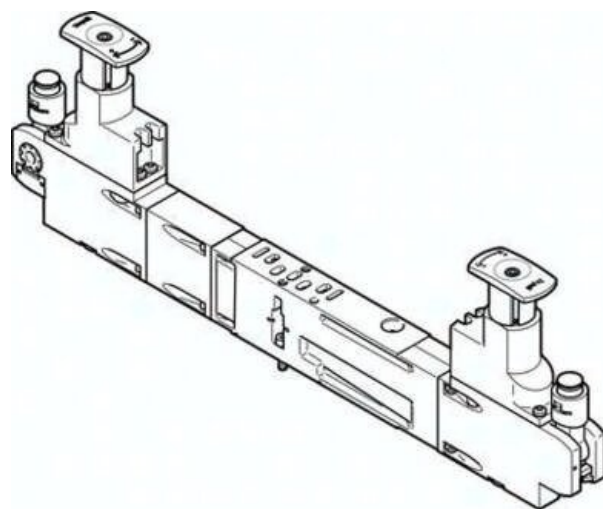




## Płyta regulatora VABF-S4-2-R5C2-C-10E (560771) serii VABF - Festo



**Numer artykułu SKU:  
OT-FESTO025828**

Numer artykułu producenta:  
-----

Tylko na zamówienie

**FESTO**

### OPIS PRODUKTU

## Dane techniczne

Szerokość zabudowy	18 mm
W oparciu o normę	ISO 15407-2
Pozycja montażu	dowolny
Funkcja regulatora	Stałe ciśnienie wyjściowe
Symbol	00991862
Opcjonalny manometr	możliwy
Ciśnienie robocze	1 MPa
Ciśnienie robocze	10 bar
Zakres regulacji ciśnienia	0.05 MPa
Zakres regulacji ciśnienia	0.5 bar
Zakres regulacji ciśnienia	7.25 psi
Ciśnienie wejściowe 1	0.5 bar
Znak CE (patrz deklaracja zgodności)	Zgodnie z dyrektywą niskonapięciową UE
Znak UKCA (patrz deklaracja zgodności)	wg przepisów UK dot. urządzeń elektrycznych
Medium robocze	Sprężone powietrze wg ISO 8573-1:2010 [7:4:4]
Uwaga dotycząca medium roboczego/sterującego	Możliwa praca z powietrzem olejnym (po rozpoczęciu olejowania trzeba je kontynuować)
Klasa odporności korozyjnej wg normy Festo	0 - Brak obciążenia korozyjnego
Zgodność z LABS	VDMA24364-B1/B2-L

Stopień ochrony	IP65
Medium sterujące (dla pilotów)	Sprężone powietrze wg ISO 8573-1:2010 [7:4:4]
Temperatura otoczenia	-5 degC
Waga produktu	654 g
Typ mocowania, konstrukcja warstwowa	na płycie łączeniowej
Przyłącze manometru	Przy pomocy klamry mocującej
Materiał części obsługowej	PA
Materiał obudowy regulatora	Aluminiowy odlew ciśnieniowy

## DANE TECHNICZNE

Waga produktu	654 g
Materiał obudowy regulatora	Aluminium-odlew ciśnieniowy
Materiał części obsługowej	PA
Sposób montażu-konstrukcja warstwowa	Na płycie przyłączeniowej, Na pojedynczej płycie przyłączeniowej
Zakres regulacji ciśnienia psi	7.25 ... 123.25 psi
Manometr jako opcja	Możliwy
Funkcja sterowania	Stale ciśnienie wyjściowe, Z odpowietrzeniem wtórnym
Ciśnienie wejściowe 1	0.5 ... 10 bar
Zakres regulacji ciśnienia MPa	0.05 ... 0.85 MPa
Medium dla pilotów	Sprężone powietrze wg ISO8573-1:2010 [7:4:4]
Szerokość zabudowy	18 mm
Znak CE (patrz deklaracja zgodności)	Wg dyrektywy EU dla niskich napięć
Medium robocze	Sprężone powietrze wg ISO8573-1:2010 [7:4:4]
W oparciu o normę	ISO 15407-2
Klasa odporności na korozję CRC	0 – Brak odporności na korozję
Uwagi odnośnie medium roboczego	Możliwa praca na powietrzu olejonym (po rozpoczęciu olejenia jest ono wymagane przy dalszej pracy)
Ciśnienie robocze MPa	1 MPa
Pozycja zabudowy	Dowolna
Przyłącze manometru	Z uchwytem trzymającym
Zakres regulacji ciśnienia	0.5 ... 8.5 bar
Stopień ochrony	IP65, NEMA 4
Temperatura otoczenia	-5 ... 50 °C
Ciśnienie robocze	10 bar

Nr kat.	OT-FESTO025828
EAN-13	4052568207779

Data wygenerowania podsumowania: 05.06.2026r, g. 14:38