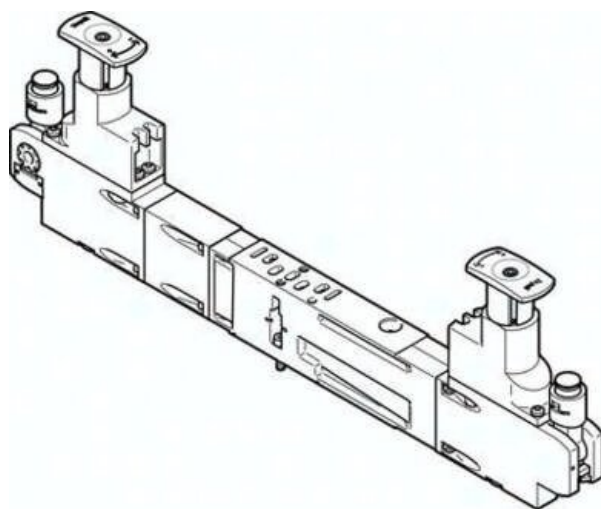




Płyta regulatora VABF-S4-2-R4C2-C-6E (560769) serii VABF - Festo



**Numer artykułu SKU:
OT-FESTO025874**

Numer artykułu producenta:

Czas wysyłki: 24-48h

FESTO

OPIS PRODUKTU

Dane techniczne

Szerokość zabudowy	18 mm
W oparciu o normę	ISO 15407-2
Pozycja montażu	dowolny
Funkcja regulatora	Stałe ciśnienie wyjściowe
Symbol	00991580
Opcjonalny manometr	możliwy
Ciśnienie robocze	0.6 MPa
Ciśnienie robocze	6 bar
Zakres regulacji ciśnienia	0.2 MPa
Zakres regulacji ciśnienia	2 bar
Zakres regulacji ciśnienia	29 psi
Ciśnienie wejściowe 1	0.5 bar
Znak CE (patrz deklaracja zgodności)	Zgodnie z dyrektywą niskonapięciową UE
Znak UKCA (patrz deklaracja zgodności)	wg przepisów UK dot. urządzeń elektrycznych
Medium robocze	Sprężone powietrze wg ISO 8573-1:2010 [7:4:4]
Uwaga dotycząca medium roboczego/sterującego	Możliwa praca z powietrzem olejnym (po rozpoczęciu olejowania trzeba je kontynuować)
Klasa odporności korozyjnej wg normy Festo	0 - Brak obciążenia korozyjnego
Zgodność z LABS	VDMA24364-B1/B2-L

Stopień ochrony	IP65
Medium sterujące (dla pilotów)	Sprężone powietrze wg ISO 8573-1:2010 [7:4:4]
Temperatura otoczenia	-5 degC
Waga produktu	654 g
Typ mocowania, konstrukcja warstwowa	na płycie łączeniowej
Przyłącze manometru	Przy pomocy klamry mocującej
Materiał części obsługowej	PA
Materiał obudowy regulatora	Aluminiowy odlew ciśnieniowy

DANE TECHNICZNE

Waga produktu	654 g
Materiał obudowy regulatora	Aluminium-odlew ciśnieniowy
Materiał części obsługowej	PA
Sposób montażu-konstrukcja warstwowa	Na płycie przyłączeniowej, Na pojedynczej płycie przyłączeniowej
Zakres regulacji ciśnienia psi	29 ... 87 psi
Manometr jako opcja	Możliwy
Funkcja sterowania	Stale ciśnienie wyjściowe, Z odpowietrzeniem wtórnym
Ciśnienie wejściowe 1	0.5 ... 10 bar
Zakres regulacji ciśnienia MPa	0.2 ... 0.6 MPa
Medium dla pilotów	Sprężone powietrze wg ISO8573-1:2010 [7:4:4]
Szerokość zabudowy	18 mm
Znak CE (patrz deklaracja zgodności)	Wg dyrektywy EU dla niskich napięć
Medium robocze	Sprężone powietrze wg ISO8573-1:2010 [7:4:4]
W oparciu o normę	ISO 15407-2
Klasa odporności na korozję CRC	0 – Brak odporności na korozję
Uwagi odnośnie medium roboczego	Możliwa praca na powietrzu olejonym (po rozpoczęciu olejenia jest ono wymagane przy dalszej pracy)
Ciśnienie robocze MPa	0.6 MPa
Pozycja zabudowy	Dowolna
Przyłącze manometru	Z uchwytem trzymającym
Zakres regulacji ciśnienia	2 ... 6 bar
Stopień ochrony	IP65, NEMA 4
Temperatura otoczenia	-5 ... 50 °C
Ciśnienie robocze	6 bar

Nr kat.	OT-FESTO025874
EAN-13	4052568207755

Data wygenerowania podsumowania: 05.06.2026r, g. 13:44