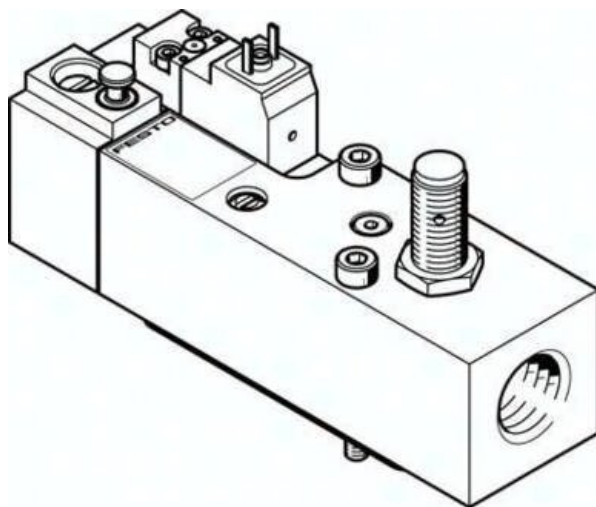




## Zawór wolnego startu VABF-S6-1-P5A4-N12-4-1-N (558234) serii VABF - Festo



**Numer artykułu SKU:  
OT-FESTO025693**

Numer artykułu producenta:  
-----

Tylko na zamówienie

**FESTO**

### OPIS PRODUKTU

## Dane techniczne

Maks. dodatni impuls testowy przy sygnale 0	2500 $\mu$ s
Maks. ujemny impuls testowy na 1 sygnale	1400 $\mu$ s
Odporność na drgania	Test odporności podczas transportu przy drganiach o stopniu intensywności 2 wg FN 942017-4 i EN 60068-2-6
Odporność na wstrząsy	Test odporności na wstrząsy o stopniu intensywności 2 wg FN 942017-5 i EN 60068-2-27
W oparciu o normę	ISO 5599-2
Sposób uruchamiania	elektrycznie
Sposób uszczelnienia	miękki
Pozycja montażu	dowolny
Pomocnicze sterowanie ręczne	z blokadą
Konstrukcja	Zawór tłoczkowo-suwakowy
Sposób powrotu	sprężyna mechaniczna
Rodzaj sterowania	sterowanie pilotem
Przyłącze zasilania powietrzem pilotów	wew.
Kierunek przepływu	jednokierunkowy
Symbol	00995782
Funkcja zaworu	Funkcja wolnego startu

Funkcja elementu przełączającego	Normalnie otwarty
Uwaga dotycząca dynamicznego wymuszania stanu	Częstotliwość przełączania min. 1/miesiąc
Kontrola pozycji przełączania	Kontrola pozycji za pomocą czujnika
Ciśnienie robocze	0.2 MPa
Ciśnienie robocze	2 bar
Ustawienie domyślne ciśnienia przełączającego	4 bar
Normalny przepływ nominalny na napowietrzaniu	3000 l/min
Normalny przepływ nominalny, odpowietrzenie	3300 l/min
Znamionowe napięcie robocze DC	24 V
Parametry cewki	24 V DC: 2,5 W
Dopuszczalne wahania napięcia	+/- 10 %
Medium robocze	Sprężone powietrze wg ISO 8573-1:2010 [7:4:4]
Uwaga dotycząca medium roboczego/sterującego	Możliwa praca z powietrzem olejonym (po rozpoczęciu olejenia trzeba je kontynuować)
Klasa odporności korozyjnej wg normy Festo	0 - Brak obciążenia korozyjnego
Zgodność z LABS	VDMA24364-B1/B2-L
Stopień ochrony	IP65
Temperatura otoczenia	-5 degC
Waga produktu	605 g
Przyłącze elektryczne	Kształt C
Przyłącze czujnika	Wtyczka
Typ mocowania	na płycie przyłączeniowej
Przyłącze zasilania pilotów 12/14	Płyta przyłączeniowa wielkość 1 wg ISO 5599-2
Przyłącze pneumatyczne 1	Płyta przyłączeniowa wielkość 1 wg ISO 5599-2
Przyłącze pneumatyczne 2	Płyta przyłączeniowa, wielkość 1 wg ISO 5599-2
Przyłącze pneumatyczne 3	G1/2
Przyłącze pneumatyczne 4	Płyta przyłączeniowa wielkość 1 wg ISO 5599-2
Informacja o materiałach	Zgodność z dyrektywą RoHS
Materiał uszczelnień	HNBR
Materiał obudowy	Stop aluminium do przeróbki plastycznej
Materiał śrub	Stal

---

## DANE TECHNICZNE

Maks. dodatni impuls testowy przy sygnale logicznym 0	2 500 $\mu$ s
Rodzaj uszczelnienia	Miękkie
Sposób kasowania	Sprężyna mechaniczna
Rodzaj sterowania	Z pilotem
Kierunek przepływu	Jednokierunkowy
Przyłącze pneumatyczne 1	Płyta przyłączeniowa, wielkość 1 wg ISO 5599-2
Przyłącze pneumatyczne 2	Płyta przyłączeniowa, wielkość 1 wg ISO 5599-2
Przyłącze pneumatyczne 3	G1/2
Przyłącze pneumatyczne 4	Płyta przyłączeniowa, wielkość 1 wg ISO 5599-2
Pomocnicze ręczne uruchamianie	Z blokadą, self-resetting via electrical control signal
Zasilanie pneum. pilotów	Wewnętrzne
Sposób uruchomienia	Elektryczny
Maks. ujemny impuls testowy przy sygnale logicznym 1	1 400 $\mu$ s
Charakterystyka cewki	24 V DC: 2,5 W
Przyłącze zasilania pilotów 12/14	Płyta przyłączeniowa, wielkość 1 wg ISO 5599-2
Uwaga o dynamicznym wymuszaniu stanu	Częstotliwość przełączania min. 1/miesiąc
Sygnalizacja przełączenia zaworu	Pozycja przełączania z czujnikiem
Przyłącze czujnika	Wtyczka, 4-pin, M12x1
Funkcja elementu przełączającego	Styk normalnie otwarty
Wstępne ustawienie ciśnienia przełączania	0.4 MPa
Normalny przepływ nominalny napowietrzania	3 000 l/min
Normalny przepływ nominalny odpowietrzania	3 300 l/min
Pozycja zabudowy	Dowolna
Ciśnienie robocze	2 ... 12 bar
Temperatura otoczenia	-5 ... 50 °C
Materiał uszczelnień	HNBR, NBR
Sposób montażu	Na płycie przyłączeniowej
Stopień ochrony	IP65, NEMA 4
Przyłącze elektryczne	Schemat podłączenia typu C wg EN175301-803, Wtyczka, Wg EN 175301-803, Czworokątna konstrukcja
Uwaga dotycząca materiałów	Zgodne z RoHS
Materiał obudowy	Stop aluminium
Funkcja zaworu	Funkcja wolnego narastania ciśnienia
Materiał śrub	Stal, Ocynkowana
Medium robocze	Sprężone powietrze wg ISO8573-1:2010 [7:4:4]
Ciśnienie robocze MPa	0.2 ... 1.2 MPa
Uwagi odnośnie medium roboczego	Możliwa praca na powietrzu olejonym (po rozpoczęciu olejania jest ono wymagane przy dalszej pracy)
Klasa odporności na korozję CRC	0 – Brak odporności na korozję
Konstrukcja	Zawór tłokowy
W oparciu o normę	ISO 5599-2
Waga produktu	605 g
Nominalne napięcie robocze DC	24 V
Dopuszczalne wahania napięcia	+/- 10 %
Odporność na wibracje	Transport application test at severity level 2 in accordance with FN 942017-4 and EN 60068-2-6
Odporność na wstrząsy	Test odporności na wstrząsy, poziom surowości warunków 2 zgodnie z FN942017-5 i EN60068-2-27

Nr kat.	OT-FESTO025693
EAN-13	4052568205133

Data wygenerowania podsumowania: 07.06.2026r, g. 01:15