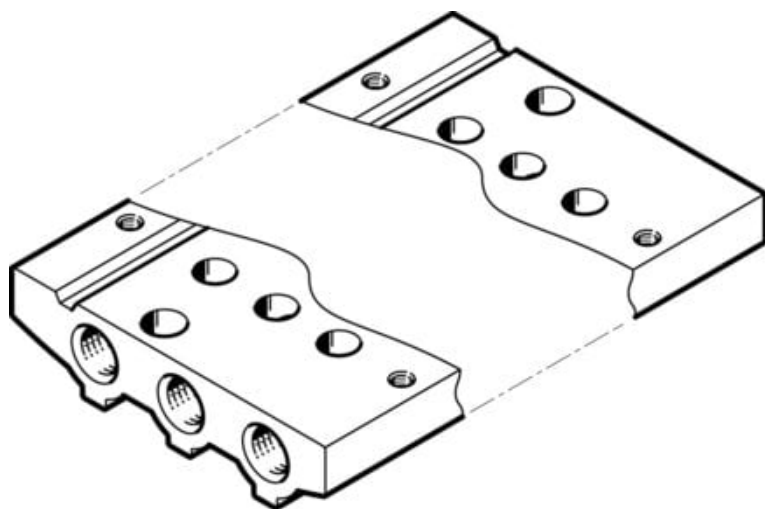




Listwa przyłączeniowa VABM-L1-10AS-M5-12 (566531) serii VABM - Festo



Numer artykułu SKU:
OT-FESTO036305

Numer artykułu producenta:

Tylko na zamówienie

FESTO

OPIS PRODUKTU

Dane techniczne

Szerokość modułu	10.5 mm
Maks. liczba pozycji zaworowych	16
Ciśnienie robocze	-0.09 MPa
Ciśnienie robocze	-0.9 bar
Certyfikacja	RCM Mark
Klasa odporności korozyjnej wg normy Festo	2 - średnie obciążenie korozyjne
Zgodność z LABS	VDMA24364-B1/B2-L
Maks. moment dokręcenia, montaż na szynie H	1.5 Nm
Maks. moment dokręcenia, mocowanie zaworu	0.45 Nm
Maks. moment dokręcenia, montaż ścienny	3 Nm
Waga produktu	106 g
Przyłącze pneumatyczne 1	M5
Przyłącze pneumatyczne 3	M5
Przyłącze pneumatyczne 5	M5
Informacja o materiałach	Zgodność z dyrektywą RoHS
Materiał listwy przyłączeniowej	Stop aluminium do przeróbki plastycznej

DANE TECHNICZNE

Ciśnienie robocze	-0.9 ... 10 bar
Dopuszczenie	RCM Mark, c UL us - Recognized (OL)
Uwaga dotycząca materiałów	Zgodne z RoHS
Ciśnienie robocze MPa	-0.09 ... 1 MPa
Klasa odporności na korozję CRC	2 – Średnia odporność na korozję
Waga produktu	106 g
Przyłącze pneumatyczne 1	M5
Przyłącze pneumatyczne 3	M5
Przyłącze pneumatyczne 5	M5
Materiał listwy przyłączeniowej	Stop aluminium
Maks. moment dokręcający przy montażu na szynie H	1.5 Nm
Maks. moment dokręcający, montaż zaworu	0.45 Nm
Raster	10.5 mm
Maks. liczba pozycji zaworowych	16
Maks. moment dokręcający przy montażu na ścianę	3 Nm

Nr kat.	OT-FESTO036305
EAN-13	4052568214210