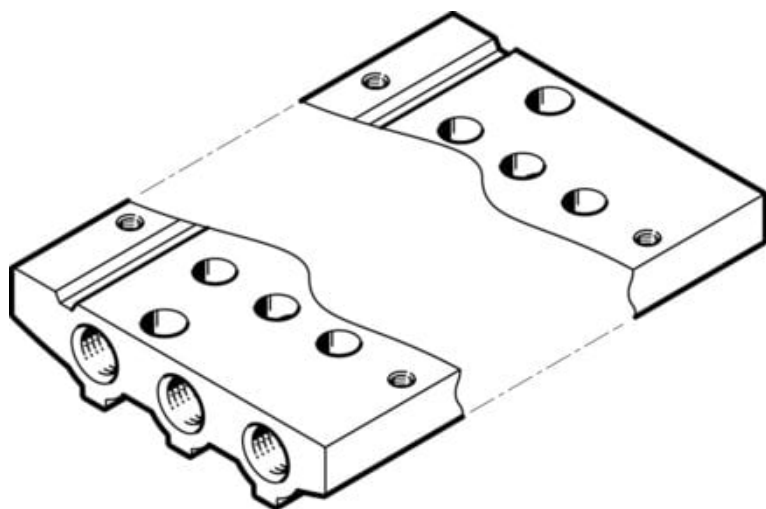




Listwa przyłączeniowa VABM-L1-10AS-M5-3 (566523) serii VABM - Festo



**Numer artykułu SKU:**  
**OT-FESTO036309**

Numer artykułu producenta:  
-----

Czas wysyłki: 24-48h

**FESTO**

## OPIS PRODUKTU

## Dane techniczne

|   |   |
|---|---|
| Szerokość modułu                            | 10.5 mm                                 |
| Maks. liczba pozycji zaworowych             | 16                                      |
| Ciśnienie robocze                           | -0.09 MPa                               |
| Ciśnienie robocze                           | -0.9 bar                                |
| Certyfikacja                                | RCM Mark                                |
| Klasa odporności korozyjnej wg normy Festo  | 2 - średnie obciążenie korozyjne        |
| Zgodność z LABS                             | VDMA24364-B1/B2-L                       |
| Maks. moment dokręcenia, montaż na szynie H | 1.5 Nm                                  |
| Maks. moment dokręcenia, mocowanie zaworu   | 0.45 Nm                                 |
| Maks. moment dokręcenia, montaż ścienny     | 3 Nm                                    |
| Waga produktu                               | 34 g                                    |
| Przyłącze pneumatyczne 1                    | M5                                      |
| Przyłącze pneumatyczne 3                    | M5                                      |
| Przyłącze pneumatyczne 5                    | M5                                      |
| Informacja o materiałach                    | Zgodność z dyrektywą RoHS               |
| Materiał listwy przyłączeniowej             | Stop aluminium do przeróbki plastycznej |

## DANE TECHNICZNE

|   |                                     |
|---|-------------------------------------|
| Ciśnienie robocze                                 | -0.9 ... 10 bar                     |
| Dopuszczenie                                      | RCM Mark, c UL us - Recognized (OL) |
| Uwaga dotycząca materiałów                        | Zgodne z RoHS                       |
| Ciśnienie robocze MPa                             | -0.09 ... 1 MPa                     |
| Klasa odporności na korozję CRC                   | 2 – Średnia odporność na korozję    |
| Waga produktu                                     | 34 g                                |
| Przyłącze pneumatyczne 1                          | M5                                  |
| Przyłącze pneumatyczne 3                          | M5                                  |
| Przyłącze pneumatyczne 5                          | M5                                  |
| Materiał listwy przyłączeniowej                   | Stop aluminium                      |
| Maks. moment dokręcający przy montażu na szynie H | 1.5 Nm                              |
| Maks. moment dokręcający, montaż zaworu           | 0.45 Nm                             |
| Raster  | 10.5 mm                             |
| Maks. liczba pozycji zaworowych                   | 16                                  |
| Maks. moment dokręcający przy montażu na ścianę   | 3 Nm                                |

|         |                |
|---------|----------------|
| Nr kat. | OT-FESTO036309 |
| EAN-13  | 4052568100247  |