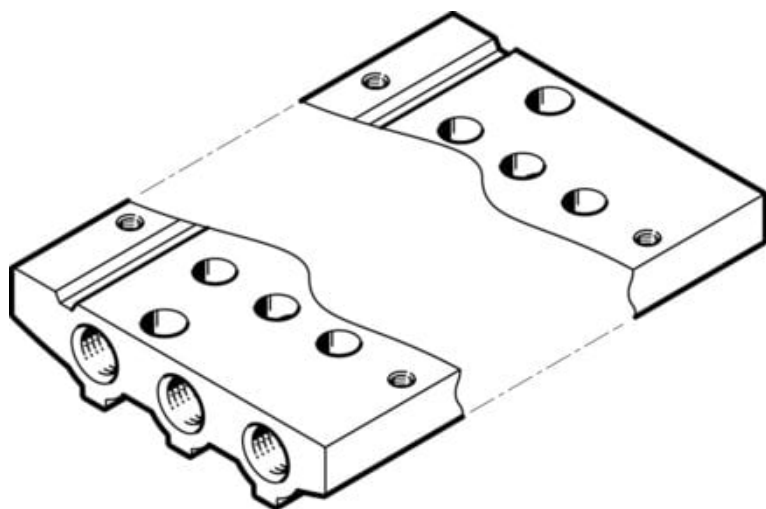




Listwa przyłączeniowa VABM-L1-10AS-M5-7 (566527) serii VABM - Festo



Numer artykułu SKU:
OT-FESTO036313

Numer artykułu producenta:

Czas wysyłki: 24-48h

FESTO

OPIS PRODUKTU

Dane techniczne

| | |
|---------------------------------------------|-----------------------------------------|
| Szerokość modułu | 10.5 mm |
| Maks. liczba pozycji zaworowych | 16 |
| Ciśnienie robocze | -0.09 MPa |
| Ciśnienie robocze | -0.9 bar |
| Certyfikacja | RCM Mark |
| Klasa odporności korozyjnej wg normy Festo | 2 - średnie obciążenie korozyjne |
| Zgodność z LABS | VDMA24364-B1/B2-L |
| Maks. moment dokręcenia, montaż na szynie H | 1.5 Nm |
| Maks. moment dokręcenia, mocowanie zaworu | 0.45 Nm |
| Maks. moment dokręcenia, montaż ścienny | 3 Nm |
| Waga produktu | 66 g |
| Przyłącze pneumatyczne 1 | M5 |
| Przyłącze pneumatyczne 3 | M5 |
| Przyłącze pneumatyczne 5 | M5 |
| Informacja o materiałach | Zgodność z dyrektywą RoHS |
| Materiał listwy przyłączeniowej | Stop aluminium do przeróbki plastycznej |

DANE TECHNICZNE

| | |
|---------------------------------------------------|-------------------------------------|
| Ciśnienie robocze | -0.9 ... 10 bar |
| Dopuszczenie | RCM Mark, c UL us - Recognized (OL) |
| Uwaga dotycząca materiałów | Zgodne z RoHS |
| Ciśnienie robocze MPa | -0.09 ... 1 MPa |
| Klasa odporności na korozję CRC | 2 - Średnia odporność na korozję |
| Waga produktu | 66 g |
| Przyłącze pneumatyczne 1 | M5 |
| Przyłącze pneumatyczne 3 | M5 |
| Przyłącze pneumatyczne 5 | M5 |
| Materiał listwy przyłączeniowej | Stop aluminium |
| Maks. moment dokręcający przy montażu na szynie H | 1.5 Nm |
| Maks. moment dokręcający, montaż zaworu | 0.45 Nm |
| Raster | 10.5 mm |
| Maks. liczba pozycji zaworowych | 16 |
| Maks. moment dokręcający przy montażu na ścianę | 3 Nm |

| | |
|---------|----------------|
| Nr kat. | OT-FESTO036313 |
| EAN-13 | 4052568100285 |