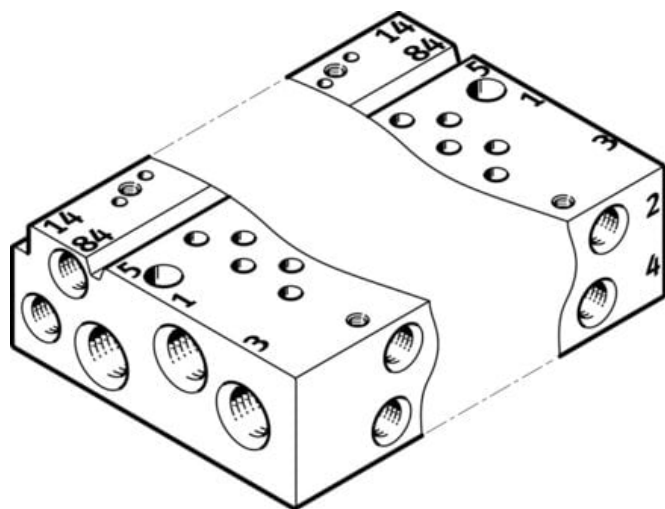




Listwa przyłączeniowa VABM-L1-10AW-M7-5 (566549) serii VABM - Festo



**Numer artykułu SKU:**  
**OT-FESTO036323**

Numer artykułu producenta:  
-----

Czas wysyłki: 24-48h

**FESTO**

## OPIS PRODUKTU

## Dane techniczne

Szerokość modułu	10.5 mm
Maks. liczba pozycji zaworowych	16
Ciśnienie robocze	-0.09 MPa
Ciśnienie robocze	-0.9 bar
Certyfikacja	RCM Mark
Klasa odporności korozyjnej wg normy Festo	2 - średnie obciążenie korozyjne
Zgodność z LABS	VDMA24364-B1/B2-L
Maks. moment dokręcenia, montaż na szynie H	1.5 Nm
Maks. moment dokręcenia, mocowanie zaworu	0.45 Nm
Maks. moment dokręcenia, montaż ścienny	1.5 Nm
Waga produktu	114 g
Przyłącze zasilania pilotów 12/14	M5
Przyłącze odpowietrzania pilota 82/84	M5
Przyłącze pneumatyczne 1	M7
Przyłącze pneumatyczne 2	M5
Przyłącze pneumatyczne 3	M7
Przyłącze pneumatyczne 4	M5
Przyłącze pneumatyczne 5	M7
Informacja o materiałach	Zgodność z dyrektywą RoHS

## Materiał listwy przyłączeniowej

## Stop aluminium do przeróbki plastycznej

## DANE TECHNICZNE

Przyłącze pneumatyczne 4	M5
Maks. moment dokręcający przy montażu na ścianę	1.5 Nm
Maks. liczba pozycji zaworowych	16
Przyłącze zasilania pilotów 12/14	M5
Raster	10.5 mm
Przyłącze odpowietrzenia pilotów 82/84	M5
Maks. moment dokręcający, montaż zaworu	0.45 Nm
Maks. moment dokręcający przy montażu na szynie H	1.5 Nm
Przyłącze pneumatyczne 5	M7
Ciśnienie robocze	-0.9 ... 10 bar
Przyłącze pneumatyczne 3	M7
Przyłącze pneumatyczne 2	M5
Przyłącze pneumatyczne 1	M7
Waga produktu	114 g
Klasa odporności na korozję CRC	2 - Średnia odporność na korozję
Ciśnienie robocze MPa	-0.09 ... 1 MPa
Uwaga dotycząca materiałów	Zgodne z RoHS
Dopuszczenie	RCM Mark, c UL us - Recognized (OL)

Nr kat.	OT-FESTO036323
EAN-13	4052568100346