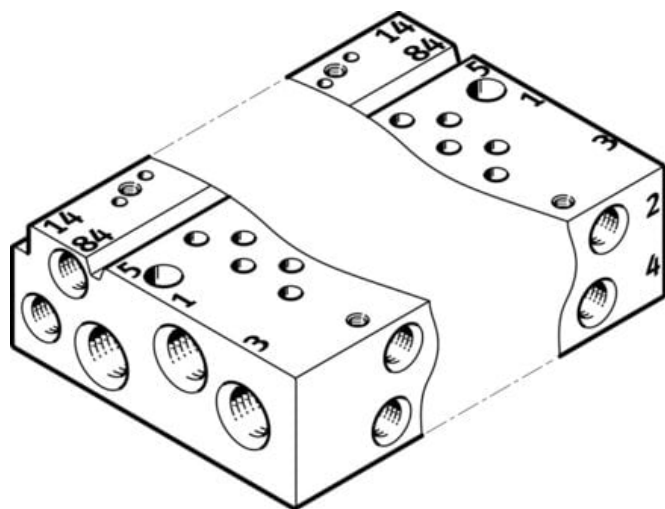




Listwa przyłączeniowa VABM-L1-10AW-M7-9 (566553) serii VABM - Festo



**Numer artykułu SKU:**  
**OT-FESTO036327**

Numer artykułu producenta:  
-----

Tylko na zamówienie

**FESTO**

## OPIS PRODUKTU

### Dane techniczne

|   |                                  |
|---|----------------------------------|
| Szerokość modułu                            | 10.5 mm                          |
| Maks. liczba pozycji zaworowych             | 16                               |
| Ciśnienie robocze                           | -0.09 MPa                        |
| Ciśnienie robocze                           | -0.9 bar                         |
| Certyfikacja                                | RCM Mark                         |
| Klasa odporności korozyjnej wg normy Festo  | 2 - średnie obciążenie korozyjne |
| Zgodność z LABS                             | VDMA24364-B1/B2-L                |
| Maks. moment dokręcenia, montaż na szynie H | 1.5 Nm                           |
| Maks. moment dokręcenia, mocowanie zaworu   | 0.45 Nm                          |
| Maks. moment dokręcenia, montaż ścienny     | 1.5 Nm                           |
| Waga produktu                               | 186 g                            |
| Przyłącze zasilania pilotów 12/14           | M5                               |
| Przyłącze odpowietrzania pilota 82/84       | M5                               |
| Przyłącze pneumatyczne 1                    | M7                               |
| Przyłącze pneumatyczne 2                    | M5                               |
| Przyłącze pneumatyczne 3                    | M7                               |
| Przyłącze pneumatyczne 4                    | M5                               |
| Przyłącze pneumatyczne 5                    | M7                               |
| Informacja o materiałach                    | Zgodność z dyrektywą RoHS        |

## Materiał listwy przyłączeniowej

## Stop aluminium do przeróbki plastycznej

## DANE TECHNICZNE

|   |                                     |
|---|-------------------------------------|
| Przyłącze pneumatyczne 4                          | M5                                  |
| Maks. moment dokręcający przy montażu na ścianę   | 1.5 Nm                              |
| Maks. liczba pozycji zaworowych                   | 16                                  |
| Przyłącze zasilania pilotów 12/14                 | M5                                  |
| Raster  | 10.5 mm                             |
| Przyłącze odpowietrzenia pilotów 82/84            | M5                                  |
| Maks. moment dokręcający, montaż zaworu           | 0.45 Nm                             |
| Maks. moment dokręcający przy montażu na szynie H | 1.5 Nm                              |
| Przyłącze pneumatyczne 5                          | M7                                  |
| Ciśnienie robocze                                 | -0.9 ... 10 bar                     |
| Przyłącze pneumatyczne 3                          | M7                                  |
| Przyłącze pneumatyczne 2                          | M5                                  |
| Przyłącze pneumatyczne 1                          | M7                                  |
| Waga produktu                                     | 186 g                               |
| Klasa odporności na korozję CRC                   | 2 - Średnia odporność na korozję    |
| Ciśnienie robocze MPa                             | -0.09 ... 1 MPa                     |
| Uwaga dotycząca materiałów                        | Zgodne z RoHS                       |
| Dopuszczenie                                      | RCM Mark, c UL us - Recognized (OL) |

|         |                |
|---------|----------------|
| Nr kat. | OT-FESTO036327 |
| EAN-13  | 4052568214258  |