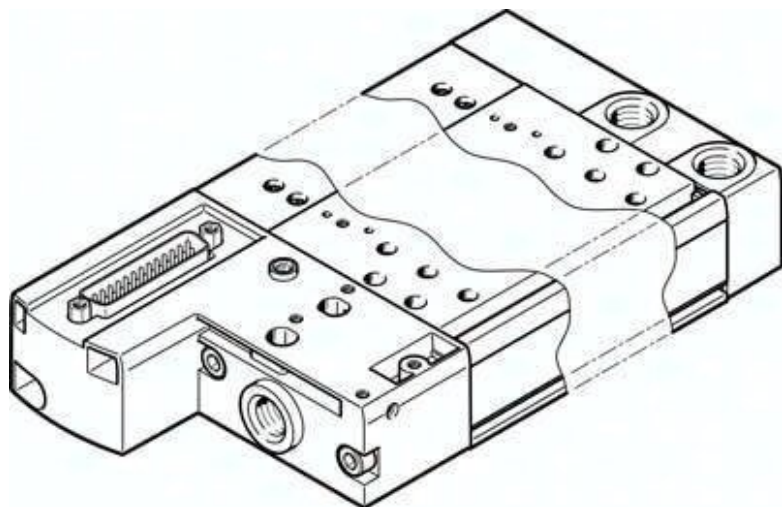




Listwa przyłączeniowa VABM-C8-12E-G14-35-M1 (557684) serii VABM - Festo



**Numer artykułu SKU:**  
**OT-FESTO025447**

Numer artykułu producenta:  
-----

Tylko na zamówienie

**FESTO**

## OPIS PRODUKTU

## Dane techniczne

Szerokość modułu	12 mm
Maks. liczba pozycji zaworowych	35
Klasa odporności korozyjnej wg normy Festo	0 - Brak obciążenia korozyjnego
Zgodność z LABS	VDMA24364-B1/B2-L
Maks. moment dokręcenia, mocowanie zaworu	0.6 Nm
Maks. moment dokręcenia, montaż ścienny	5 Nm
Waga produktu	2060 g
Przyłącze pneumatyczne 1	G1/4
Przyłącze pneumatyczne 3	G1/4
Przyłącze pneumatyczne 5	G1/4
Informacja o materiałach	Zgodność z dyrektywą RoHS
Materiał listwy przyłączeniowej	Stop aluminium do przeróbki plastycznej

## DANE TECHNICZNE

<b>Uwaga dotycząca materiałów</b>	Nie zawierają miedzi i PTFE, Zgodne z RoHS
<b>Klasa odporności na korozję CRC</b>	0 – Brak odporności na korozję
<b>Waga produktu</b>	2 060 g
<b>Przyłącze pneumatyczne 1</b>	G1/4
<b>Przyłącze pneumatyczne 3</b>	G1/4
<b>Przyłącze pneumatyczne 5</b>	G1/4
<b>Materiał listwy przyłączeniowej</b>	Stop aluminium
<b>Maks. moment dokręcający, montaż zaworu</b>	0.6 Nm
<b>Raster</b>	12 mm
<b>Maks. liczba pozycji zaworowych</b>	35
<b>Maks. moment dokręcający przy montażu na ścianę</b>	5 Nm

<b>Nr kat.</b>	OT-FESTO025447
<b>EAN-13</b>	4052568203931

Data wygenerowania podsumowania: 07.06.2026r, g. 15:43