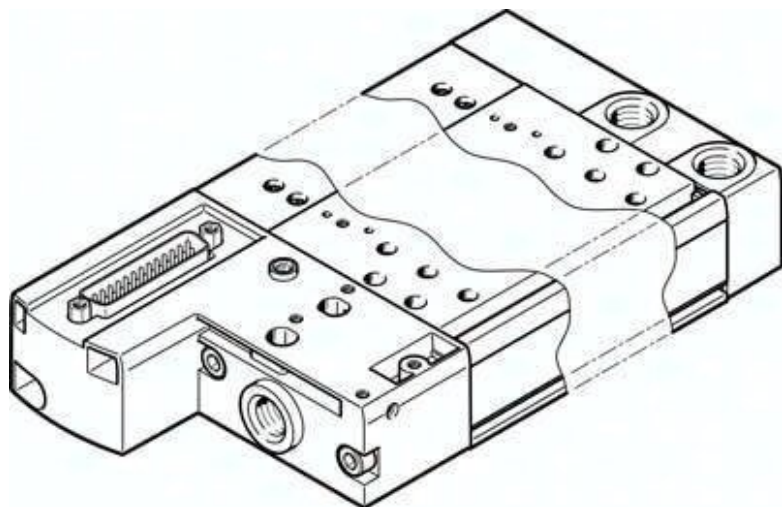




Listwa przyłączeniowa VABM-C8-12E-G14-2-M1-L (1361863) serii VABM - Festo



Numer artykułu SKU:
OT-FESTO036293

Numer artykułu producenta:

Tylko na zamówienie

FESTO

OPIS PRODUKTU

Dane techniczne

Szerokość modułu	12 mm
Maks. liczba pozycji zaworowych	2
Klasa odporności korozyjnej wg normy Festo	0 - Brak obciążenia korozyjnego
Zgodność z LABS	VDMA24364-B1/B2-L
Maks. moment dokręcenia, mocowanie zaworu	0.6 Nm
Maks. moment dokręcenia, montaż ścienny	5 Nm
Waga produktu	382 g
Przyłącze pneumatyczne 1	G1/4
Przyłącze pneumatyczne 3	G1/4
Przyłącze pneumatyczne 5	G1/4
Informacja o materiałach	Zgodność z dyrektywą RoHS
Materiał listwy przyłączeniowej	Stop aluminium do przeróbki plastycznej

DANE TECHNICZNE

Uwaga dotycząca materiałów	Nie zawierają miedzi i PTFE, Zgodne z RoHS
Klasa odporności na korozję CRC	0 – Brak odporności na korozję
Waga produktu	382 g
Przyłącze pneumatyczne 1	G1/4
Przyłącze pneumatyczne 3	G1/4
Przyłącze pneumatyczne 5	G1/4
Materiał listwy przyłączeniowej	Stop aluminium
Maks. moment dokręcający, montaż zaworu	0.6 Nm
Raster	12 mm
Maks. liczba pozycji zaworowych	2
Maks. moment dokręcający przy montażu na ścianę	5 Nm

Nr kat.	OT-FESTO036293
EAN-13	4052568230944

Data wygenerowania podsumowania: 08.06.2026r, g. 05:33